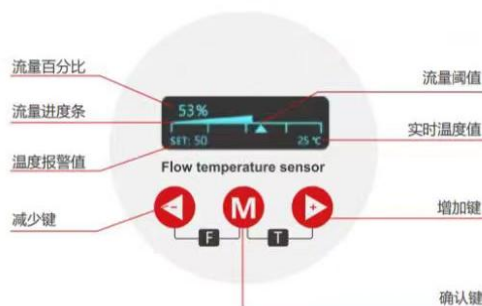


電子式流量開關

FS43系列



描述

FS43基於熱式原理，在密封的探頭內包含兩個電阻，其中一個未被加熱作為探測電阻，另一個未被加熱作為基準電阻，當介質流動時，加熱電阻上的熱量被帶走，電阻值被改變，兩個電阻差值被用作判斷流速的依據。無活動部件，免維護，安裝方便，一種型號適用於多種管徑要求，開關量連續可調，極低的壓力損失，結構緊湊，OLED 顯示流動趨勢及開關狀態，支持溫度報警。

特點

- 體型小巧，無活動部件，壽命長，安裝方便
- 良好的重複性和抗汙能力
- 耐壓性能好，防護性能強
- 具有一定的抗腐蝕能力
- 適用水，油或氣體等介質
- 顯示流速趨勢
- 介面螺紋，探頭長度可定制

技術參數

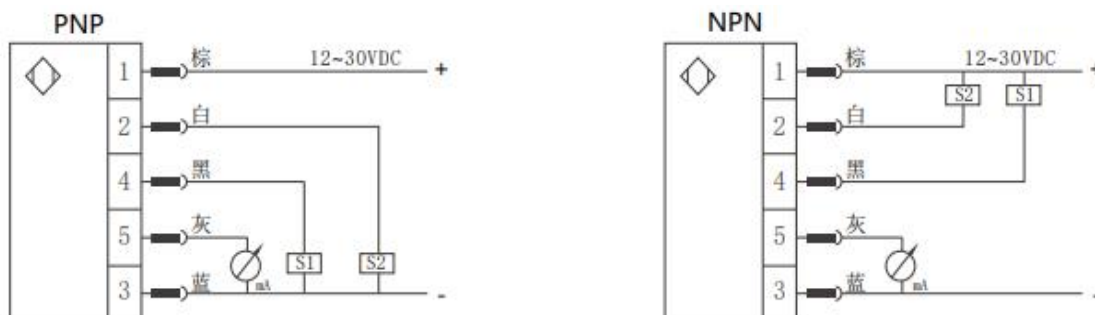
- 設定流速範圍：
1 ~ 150 cm/s (水)
3 ~ 300 cm/s (油)
20 ~ 2000 cm/s (氣)
超範圍可特殊定制，請訂貨前與技術確認

- 觸點容量: PNP 或 NPN 型: $\leq 400 \text{ mA} / \text{DC } 24\text{V}$
- 空載電流: $\leq 80 \text{ mA}$
- 耐壓: 100 bar (用戶可定制高壓型)
- 供電電源: DC 24V
- 開關類型及輸出: PNP, NPN型: 常開 / 常閉
模擬量型: 4-20mA
- 出線方式: M12接插件電纜 (標配2M)
- 流量指示: OLED液晶可視, 0-100%流量趨勢
- 溫度指示: OLED液晶可視, $-20 \sim 80 \text{ }^\circ\text{C}$
- 重複精度: $\pm 2 \% \text{ FS}$
- 初始化時間: 3 ~ 5 S
- 回應時間: 1 ~ 12 S ; 正常回應時間為 1 S
- 耐久度: 10 萬次
- 抗幹擾性能: 抗幹擾性能強
- 溫度梯度: $4 \text{ }^\circ\text{C/S}$
- 環境溫度: $-20 \sim 80 \text{ }^\circ\text{C}$
- 介質溫度: $-20 \sim 85 \text{ }^\circ\text{C}$
- 設定方式: 按鍵調節
- 防護等級: IP65 (IP67可定制)
- 安裝螺紋: 外螺紋 G1/4 ; G1/2
內螺紋 M18*1.5
- 材料: 304SS不銹鋼材料

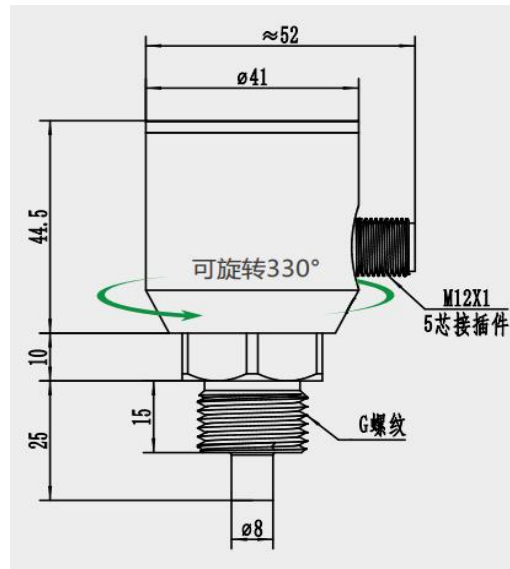
型號規格

FS43 -	G12	A	A	S	L02	/	L25
<u>安裝螺紋</u>			<u>出線方式</u>		<u>線纜長度</u>		<u>探頭長度</u>
G14 : 外螺紋G1/4			A : M12接 插件電纜		L02 : 2 M		L25 : 25mm (默認值)
G12 : 外螺紋G1/2					L05 : 5 M		LXX : 客戶定制
M18 : 內螺紋 M18*1.5					L10 : 10 M		
					N : 無出線		
<u>信號輸出</u>				<u>接頭形式</u>			
A : 2*PNP+4-20mA				B : 彎型			
B : 2*NPN+4-20mA				S : 直型			

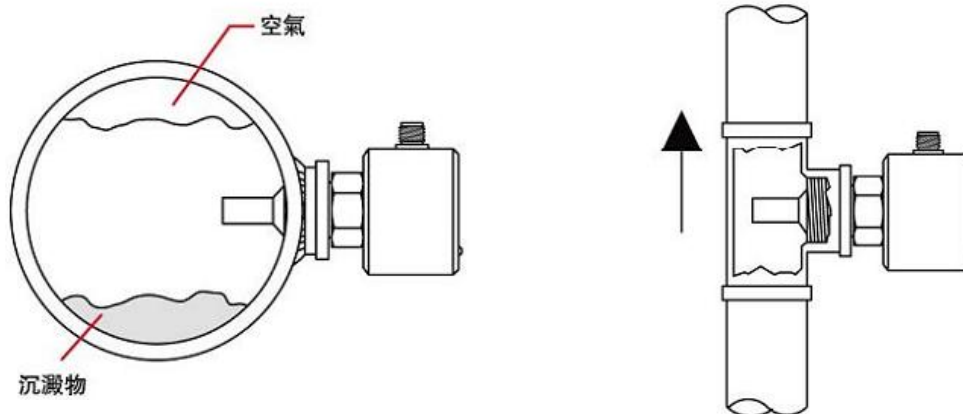
接線圖



尺寸圖



安裝說明



水準管段安裝

- 應安裝在管段的側壁，以避開空氣和沉澱雜質
- 探頭插入管道內壁部分，應在一半以上

垂直管段安裝

- 應安裝在自下而上的管段上
- 探頭插入管道內壁部分，應在一半以上