

# 渦輪流量計

# FKB51系列



## 描 述

FKB51系列渦輪流量計採用多葉片的轉子感受流體的平均流速，當被測流體流過感測器時，在流體作用下，葉輪受力旋轉，其轉速與管道平均流速成正比，葉輪的轉動週期地改變磁電轉換器的磁阻值。檢測線圈中的磁通隨之發生週期性變化，產生週期性的感應電勢，即電脈衝信號，經放大器放大後，送至顯示儀錶顯示。

## 特 點

- 輸出類比量信號或數位信號，無零點漂移
- 機械部分與電子部分完全隔離，安全性能高
- 適用於監測多種管徑流量
- 範圍度寬，中大口徑可達1:20，小口徑為1:10
- 耐壓性能好
- 壓力損失小，安裝維護方便，價格較為經濟
- 液晶顯示，可顯示暫態流量及累積流量
- 高精確度，一般可達 $\pm 1\%$ ， $\pm 0.5\%$ ， $\pm 0.2\%$
- 線上安裝，用戶可選螺紋連接，卡箍連接或法蘭連接
- 可製成插入型，適用於大口徑測量
- 自帶3.2V鋰電池，可連續運行5年以上
- 零點，滿量程可通過按鍵任意設定；內有10段非線性修正，可提高儀錶精度

## 技術參數

- 安裝管徑: DN04 ~ DN200
- 線性度:  $\pm 1\% \text{ FS}$  ;  $\pm 0.5\% \text{ FS}$  ;  $\pm 0.2\% \text{ FS}$
- 量程比: 1 : 10 ;  
1 : 15 ;  
1 : 20 ;
- 供電電源: DC 24V
- 輸出方式: 表頭自帶3.2V鋰電池 (用於現場顯示型)  
基本型: 豪斯曼接頭  
智慧顯示型: 端子接線
- 輸出信號: 類比量信號: 4-20mA  
數位信號: RS485
- 顯示功能: 液晶顯示; 可同時顯示暫態流量和累積流量
- 按鍵功能: 零點, 滿量程可通過按鍵任意設定  
顯示單位可通過按鍵切換 ( $\text{m}^3/\text{h}$  ;  $\text{L}/\text{min}$ )  
內有10段非線性修正, 可通過按鍵設置提高儀錶精度
- 直管段長度: 進管  $\geq 20\text{DN}$  ; 出管  $\geq 5\text{DN}$
- 傳輸距離:  $\leq 1000 \text{ m}$
- 環境溫度:  $-10 \sim 60 \text{ }^\circ\text{C}$
- 介質溫度:  $-20 \sim 120 \text{ }^\circ\text{C}$
- 濕度: 5% ~ 90%
- 防護等級: IP65
- 安裝螺紋: DN04 ~ DN40管徑, 管螺紋連接 (或卡箍連接)  
DN40 ~ DN200管徑, 法蘭連接
- 耐壓: DN04 ~ DN10管徑: 常規耐壓: 6.3Mp (管螺紋連接)  
(用戶可定制) DN15 ~ DN40管徑: 常規耐壓: 6.3Mp (管螺紋連接);  
12Mp; 16Mp) 2.5Mp (法蘭連接)  
DN50 ~ DN100管徑: 常規耐壓: 2.5Mp (法蘭連接)  
DN125 ~ DN200管徑: 常規耐壓: 1.6Mp (法蘭連接)
- 材料: 外殼: 304不銹鋼材質 (可定制316L不銹鋼)  
軸承: 硬質合金材質

## 量程表

管道口徑	正常流量範圍 ( $\text{m}^3/\text{h}$ )	擴展流量範圍 ( $\text{m}^3/\text{h}$ )	耐受壓力 (MPa)
DN04	0.04 ~ 0.25 $\text{m}^3/\text{h}$	0.04 ~ 0.4 $\text{m}^3/\text{h}$	6.3 Mpa
DN06	0.1 ~ 0.6 $\text{m}^3/\text{h}$	0.06 ~ 0.6 $\text{m}^3/\text{h}$	
DN10	0.2 ~ 1.2 $\text{m}^3/\text{h}$	0.15 ~ 1.5 $\text{m}^3/\text{h}$	
DN15	0.6 ~ 6 $\text{m}^3/\text{h}$	0.4 ~ 8 $\text{m}^3/\text{h}$	6.3 Mpa; 2.5 MPa (法蘭)
DN20	0.8 ~ 8 $\text{m}^3/\text{h}$	0.45 ~ 9 $\text{m}^3/\text{h}$	
DN25	1 ~ 10 $\text{m}^3/\text{h}$	0.5 ~ 10 $\text{m}^3/\text{h}$	
DN32	1.5 ~ 15 $\text{m}^3/\text{h}$	0.8 ~ 15 $\text{m}^3/\text{h}$	
DN40	2 ~ 20 $\text{m}^3/\text{h}$	1 ~ 20 $\text{m}^3/\text{h}$	2.5 Mpa (法蘭)
DN50	4 ~ 40 $\text{m}^3/\text{h}$	2 ~ 40 $\text{m}^3/\text{h}$	
DN65	7 ~ 70 $\text{m}^3/\text{h}$	4 ~ 70 $\text{m}^3/\text{h}$	
DN80	10 ~ 100 $\text{m}^3/\text{h}$	5 ~ 100 $\text{m}^3/\text{h}$	
DN100	20 ~ 200 $\text{m}^3/\text{h}$	10 ~ 200 $\text{m}^3/\text{h}$	1.6 Mpa (法蘭)
DN125	25 ~ 250 $\text{m}^3/\text{h}$	13 ~ 250 $\text{m}^3/\text{h}$	
DN150	30 ~ 300 $\text{m}^3/\text{h}$	15 ~ 300 $\text{m}^3/\text{h}$	
DN200	80 ~ 800 $\text{m}^3/\text{h}$	40 ~ 800 $\text{m}^3/\text{h}$	

## 型號規格

<b>FKB51-</b>	<b>DN25</b>	<b>A</b>	<b>1</b>	<b>H</b>	<b>1</b>	<b>A</b>	<b>G</b>
<u>接管口徑</u>				<u>輸出方式</u>		<u>流量範圍</u>	
DN04 : 4mm管道直徑				H : 豪斯曼接頭		G : 正常流量範圍	
DN06 : 6mm管道直徑				L : 5M線纜		E : 擴展流量範圍	
DN10 : 10mm管道直徑							
DN15 : 15mm管道直徑							
DN20 : 20mm管道直徑							
DN25 : 25mm管道直徑							
DN32 : 32mm管道直徑							
DN40 : 40mm管道直徑							
DN50 : 50mm管道直徑							
DN65 : 65mm管道直徑							
DN80 : 80mm管道直徑							
DN100 : 100mm管道直徑							
DN125 : 125mm管道直徑							
DN150 : 150mm管道直徑							
DN200 : 200mm管道直徑							
		<u>外殼材質</u>				<u>信號輸出</u>	
		A : 304不銹鋼材質				A : 4-20mA 類比量信號	
		B : 316L不銹鋼材質				R4 : RS485	
						Ha : Hart	
				<u>連接方式</u>			
				1 : 管螺紋連接			
				2 : 法蘭連接			
				3 : 卡箍連接			
				4 : 插入式連接			

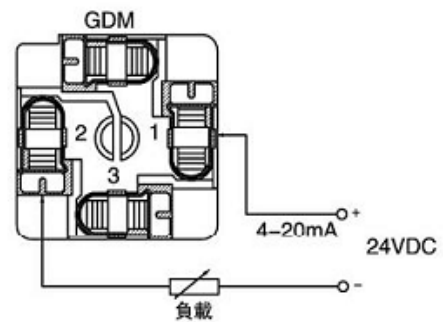
### 訂貨提醒

- 訂貨時請注明管道口徑；測量介質
- 如介質較為粘稠，請注明介質粘度；溫度等參數
- 如介質為氣體，請注明氣體種類；溫度；管道壓力等參數

## 接線圖

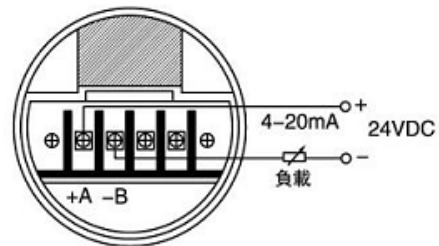
### 豪斯曼型

端子	類比量信號輸出
1	DC24V電源 +
2	DC24V電源 - (串接負載)
3	---
4	---

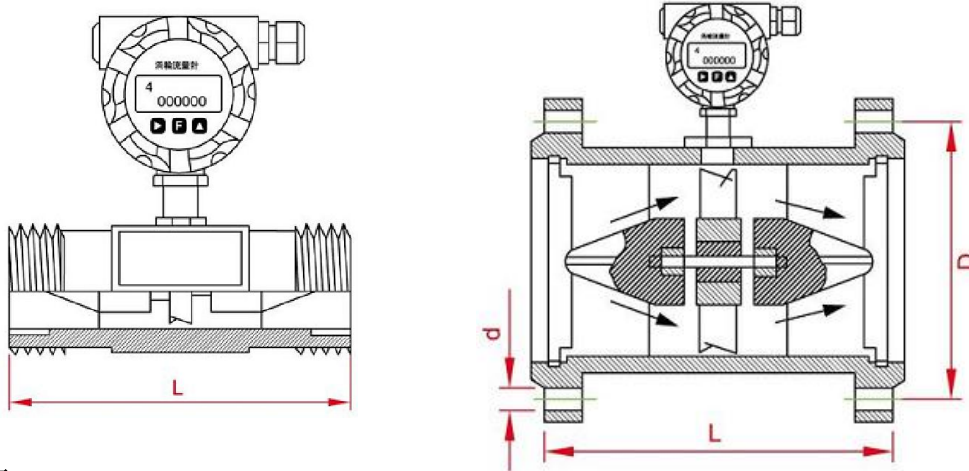


### 智慧顯示型

端子	類比量信號輸出
A	DC24V電源 +
B	DC24V電源 - (串接負載)



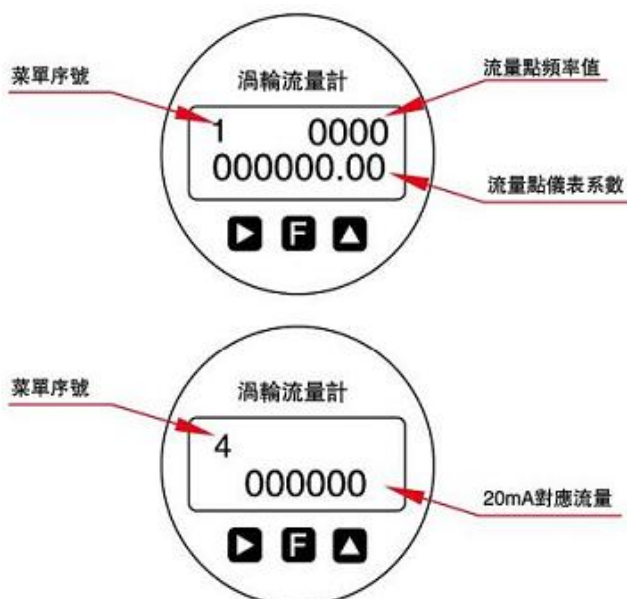
## 尺寸圖



參數表

管道口徑	L (mm)	G	D (mm)	d (mm)	法蘭安裝孔
DN04	295	G1/2	---	---	---
DN06	330	G1/2	---	---	---
DN10	450	G1/2	---	---	---
DN15	75	G1	Φ65	Φ14	4
DN20	80	G1	Φ75	Φ14	4
DN25	100	G1 1/4	Φ85	Φ14	4
DN32	140	G2	Φ100	Φ14	4
DN40	140	G2	Φ110	Φ18	4
DN50	150	---	Φ125	Φ18	4
DN65	170	---	Φ145	Φ18	4
DN80	200	---	Φ160	Φ18	8
DN100	220	---	Φ180	Φ18	8
DN125	250	---	Φ210	Φ25	8
DN150	300	---	Φ250	Φ25	8
DN200	360	---	Φ295	Φ23	12

## 面板顯示



按鍵功能

按鍵	功能
	同時按住，進入功能功能表
	遊標位向右位移
	遊標對應值加1
	功能表切換
	工作狀態下：累積量清零

## 功能表操作說明

儀錶程式共有三個功能表，分三屏顯示，均為儀錶測量範圍內三點係數修正，上排為流量點頻率值，下排為該流量點儀錶係數。三個菜單可用F鍵迴圈切換。第四個菜單為4-20mA輸出滿度值（即20mA對應的流量點）。

## 注意事項

- 感測器應安裝在便於維修，管道無振動、無強電磁干擾與熱輻射影響的場所
- 感測器安裝在室外時，應有避直射陽光和防雨淋的措施
- 為了保證測量精度，進管直管段長度 $\geq 20DN$ ，出管直管段長度 $\geq 5DN$
- 水準安裝時，管道水平度偏差應 $< 5^\circ$ ；垂直安裝時，管道垂直度偏差應 $< 5^\circ$
- 若流體含較大雜質，則應在感測器上游側裝篩檢程式
- 若被測液體含有氣體，則應在感測器上游側裝消氣器
- 感測器安裝位置處於低點，防止流體中雜質沉澱滯留，應在其後裝排放閥，定期排放沉澱雜質
- 感測器應與管道同心，密封墊圈不得凸入管路
- 感測器不應裝在水準管道最高點，防止管道內聚集的氣體，不易排出而影像測量值

## 運 輸

感測器應裝入堅固的木箱（小口徑儀錶可用紙箱）內，不允許在箱內自由竄動，在搬運時小心輕放，不允許野蠻裝卸。

## 貯 存

- 防雨防潮
- 不受機械震動或衝擊
- 溫度範圍 -  $20^\circ\text{C} \sim 55^\circ\text{C}$
- 相對濕度不大於80%
- 環境中不含腐蝕性氣體

## 開箱事項

開箱後，按裝箱單檢查檔和附件是否齊全。裝箱文件有：使用說明書一份、檢定證書一張、裝箱單一張。觀察感測器是否有因運輸而產生損壞等現象，以便妥善處理。望用戶妥善保存“檢定證書”切勿丟失，否則無法設定儀錶係數。