

小巧型差壓變送器

PTC88系列



描述

PTC88系列小巧型差壓變送器採用高性能差壓敏感元件和Ti專用晶片並結合微處理器技術研製而成，用計算機激光調阻進行溫度補償，內部的專用積體電路將感測器毫伏信號轉換成遠距離傳輸的標準電流信號，具有現場顯示、資料處理、零點、量程軟體調整，4-20mA輸出及通訊等功能。

特點

- 極高的精度及重複性，自帶溫度補償
- 結構堅固耐久，使用壽命長
- 安裝方便，高可靠性，適用各種惡劣工礦現場
- 多種信號輸出，用戶可選4-20mA模擬量信號或RS485通訊輸出
- LCD現場顯示精確壓力值；零點、滿量程現場可設置
- 具有反向極性保護及限流保護
- 抗衝擊，抗雷擊；體積小巧，外形美觀

技術參數

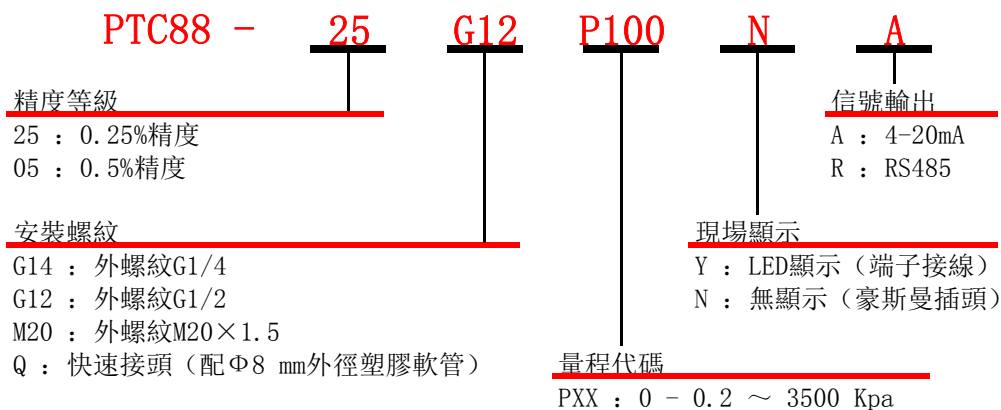
- 工作介質：空氣、水、油及混合液體
- 測量範圍：
 - 0 ~ 0.2 Kpa
 - 0 ~ 20 Kpa
 - 0 ~ 6 bar
 - 0 ~ 35 bar

- 耐壓: 1.5倍滿量程
- 輸出信號: 4-20 mA 類比量信號輸出
RS485通訊輸出
- 出線方式: 端子接線 (LED顯示); 豪斯曼插頭 (無顯示)
- 精度: 0.5 % FS
0.25 % FS
- 抗衝擊性: 100 g , 11 ms
- 抗振性能: 20 g , 20 ~ 5000 Hz
- 回應時間: < 1 ms (10 ~ 90 % FS)
- 穩定性: 優於每年 0.1 % FS
- 顯示: 無顯示或4位LED顯示
- 顯示範圍: - 1999 ~ 9999
- 供電電源: DC 18 ~ 36 V ; DC 24 V
- 環境溫度: - 30 ~ 85 °C
- 介質溫度: - 20 ~ 70 °C
- 濕度: 5 % ~ 80 %
- 溫度影響: < ± 0.02 % FS / K
- 防護等級: IP65 (用戶可定制IP67)
- 安裝螺紋: 外螺紋 M20 * 1.5 ; 外螺紋 G1/4 ; 外螺紋 G1/2
快速接頭 (配Φ8 mm外徑塑膠軟管)
- 材料: 觸液材質: 304不銹鋼 (用戶可定制316L不銹鋼)
外殼: 低銅鋁合金 (用戶可定制不銹鋼材質)
膜片: 316不銹鋼
密封件材料: 氟橡膠

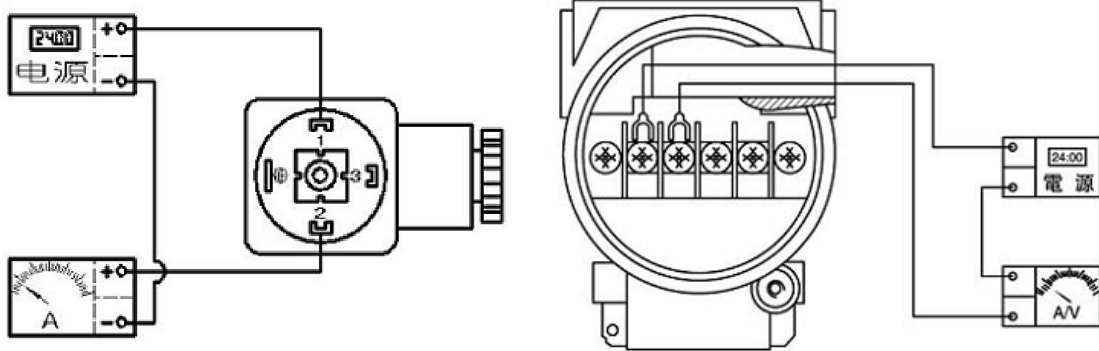
量 程 表

代碼	P0.2	P1	P10	P20	P100
量程 (Kpa)	0 ~ 0.2	0 ~ 1	0 ~ 10	0 ~ 20	0 ~ 100
代碼	P600	P1000	P1600	P2000	P3500
量程 (Kpa)	0 ~ 600	0 ~ 1000	0 ~ 1600	0 ~ 2000	0 ~ 3500

型號規格



接線圖



端子	電流信號輸出
1)	供電電源 +
2)	4-20mA 信號輸出
3)	---
4)	---

尺寸圖

