

WIN POWER

S.S.R 三相三極固態繼電器 Three Phase Solid State Relay

TS TYPE
200-400A



Specification

- . 輸入信號: DC10-32V & AC100~240V
- . 適用負載: 電熱負載, 電感負載
- . 控制方式: 零點觸發 (Zero cross turn-on)
- . 輸入額定電壓: AC 110 ~ 440 ±10%
- . 輸入額定電流: 200 ~ 400A
- . 使用頻率: 50/60Hz
- . 使用環境: -10°C ~ 50°C 90%RH
- . 冷卻方式: 風冷式

Features

- 具備多種輸入信號控制模式
 - . TIC(溫控器)輸入模式。
 - . DC電壓輸入模式(9-32VDC)。
 - . AC電壓輸入模式(100~240VAC)。
- 模組化設計+超高效率散熱片
 - . 超高效率散熱片, 導熱快使散熱性佳。
 - . 充足散熱能力, 可承受100%連續輸出。
 - . 模組化設計維修方便且結構性強, 安裝容易。
 - . 本體重量輕體積小。

- 內含電子式溫度偵測器

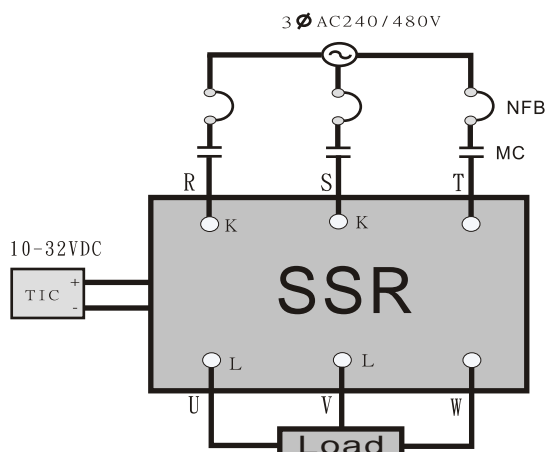
- . 內含電子式自動溫度偵測器作為散熱器超溫保護。
- . 精確偵測散熱器溫度, 溫度超過85°C時自動切斷輸出, 溫度回復自動正常運作, 保護SSR壽命。
- . 超溫時具指示燈指示告知。

- SCR 模組及控制系統採全密閉式設計

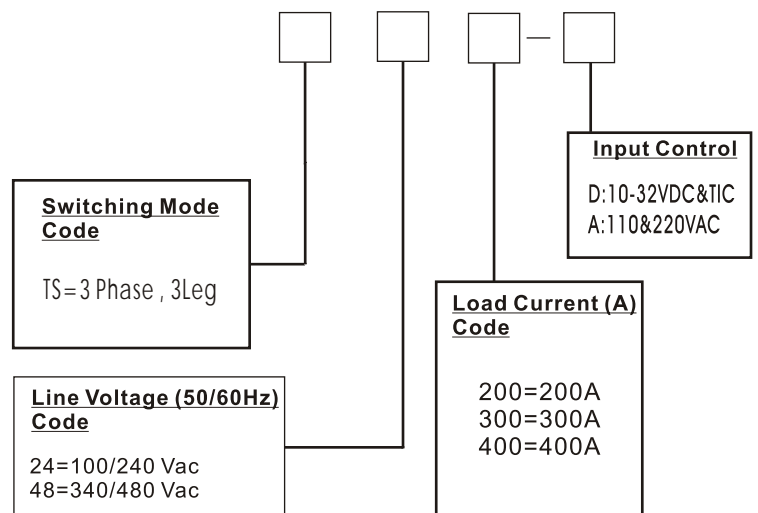
- . 不易沾附任何灰塵。
- . 可靠度及安全性百分之百。
- . 耐高溫。

Wiring & installation

TS系列
三相三極固態繼電器



Order information



尺寸: 200A=290X380X205(LXWXH)mm
300A=305X385X246(LXWXH)mm
400A=305X385X246(LXWXH)mm