

# CHT-CO 一氧化碳傳訊器 (4~20mA輸出) 使用說明書

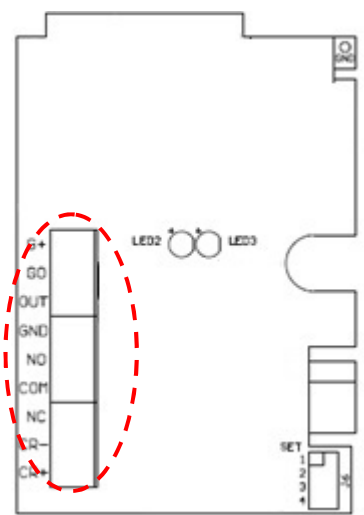
感謝您購買本公司的產品！為使產品能正常運作，請您詳閱使用手冊，並請依照說明操作。謝謝！

## 產品介紹

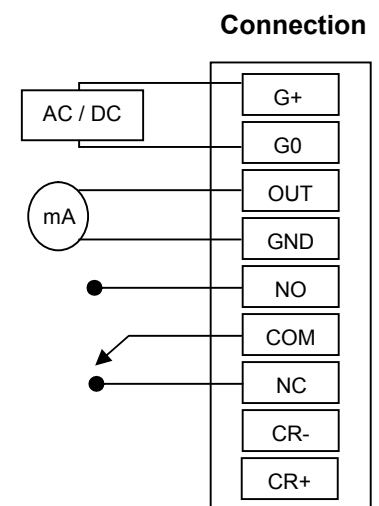
一氧化碳，是一種無色，無嗅，無味，含劇毒的無機化合物氣體，比空氣略輕，為含碳物質不完全燃燒的產物。空氣混合爆炸極限為12.5%~74%。由於一氧化碳與體內血紅蛋白的親和力比氧與血紅蛋白的親和力大200-300倍，當一氧化碳濃度在空氣中達到35ppm，就會對人體產生損害，會造成一氧化碳中毒(又稱煤氣中毒)。最常見的一氧化碳中毒症狀，如頭痛，噁心，嘔吐，頭暈，疲勞和虛弱的感覺。嚴重者症狀包括視網膜出血，以及異常櫻桃紅色的血。暴露在一氧化碳中可能嚴重損害心臟和中樞神經系統，會有後遺症。可能產生一氧化碳的產品包括故障的燃料燃燒機器，如瓦斯爐，爐灶，熱水器和室內加熱器。

CHT-CO系列即為設計安裝于易產生一氧化碳的通風不足的場所，監測一氧化碳濃度，除了可提供顯示數值(選配)外，另可提供不同信號輸出及一組relay輸出，作為監測、分析及警報功能。應用於通風系統控制，可有效地控制和改善空氣品質，應用環境如地下停車場、非開放式空間、住宅、辦公場所或工廠等。

## 接線方式



1.	G+	AC / DC 12~36V
2.	G0	System GND
3.	OUT	4~20mA
4.	GND	Signal GND
5.	NO	Normally opened
6.	COM	Com
7.	NC	Normally closed
8.	CR-	N/A
9.	CR+	N/A

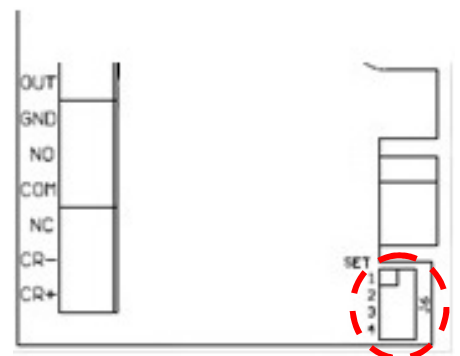


【圖一】

## CO濃度量測範圍設定

使用短路夾，以SET3 選擇CO濃度量測範圍

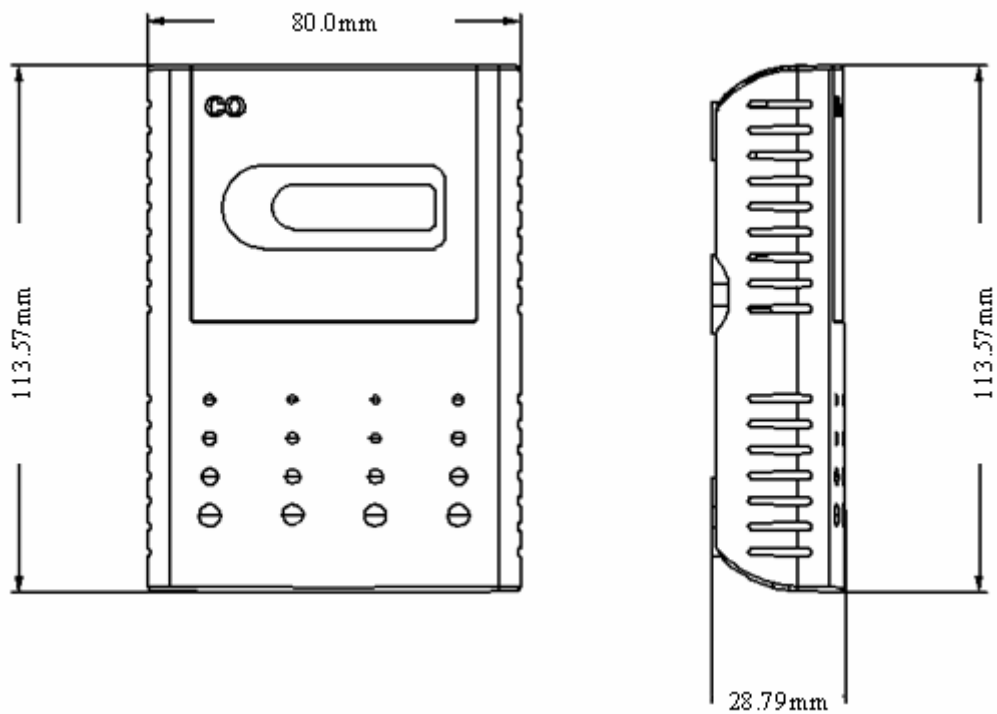
- 0~250 ppm (Default) : SET3 開路
- 0~100 ppm : SET3 短路



## Relay 輸出 (一氧化碳警報設定值輸出)

- 預設警報輸出為50ppm，磁滯濃度為10ppm
- \* 當一氧化碳濃度達到警報設定值時，LED指示燈將會恆亮

## 尺寸



## 安裝方式

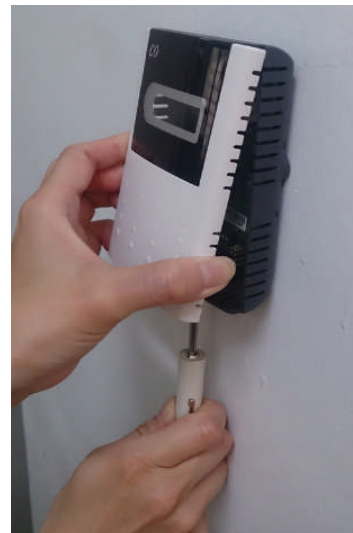
- 請確認傳訊器、配件、說明書是否齊全
- 請選定安裝傳訊器的位置
- 以一字型螺絲起子按壓產品外殼下方的卡榫，以打開上蓋。(請參閱圖二 ~ 圖四)



【圖二】



【圖三】



【圖四】

- 請依接線圖連接訊號線 (電流輸出,請參考圖一)

**\*\* 注意：接線前，請勿接上電源，以免造成機板損壞，或發生危險**

- 再將底座以配件包裝的螺絲鎖在牆面上，再將上蓋蓋上即可。

**\*\* 注意：由於一氧化碳比空氣的比重輕，因此在安裝一氧化碳傳訊器時，建議安裝於距離天花板約30cm處，以達到較好的偵測效果。**

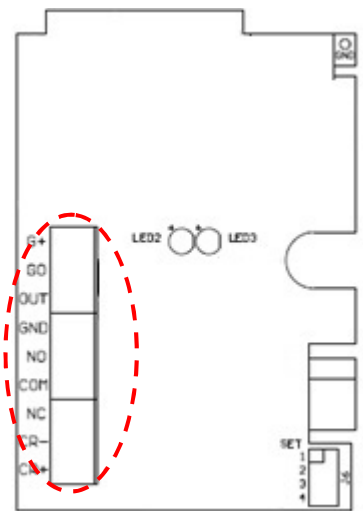
# Carbon Monoxide Transmitter (4~20mA output) Instruction Manual

Thanks for choosing our product! Please read carefully and follow this instruction before using!

## Introductions

CO is a colorless, odorless and tasteless gas. It can bond to our Hb as COHb and circuit in human body. When we breathe air containing CO, it is absorbed through the bloodstream where it displaces oxygen and bonds with the hemoglobin in your blood. CO has a greater affinity to hemoglobin than oxygen; CO bonds to hemoglobin about 200-300 times better than oxygen. Without oxygen, vital organs, your heart and brain become deprived and will begin to deteriorate. To compensate, your heart rate increases, breathing may become difficult and in the most serious circumstances cardiac trauma, brain damage, coma and even death will result. We are actually in a circumstance full of uncertain risk. CHT-CO series CO transmitter can be applied in kitchen, garage, basement parking, boiler room and etc., to provide a safe way and to secure our lives against any CO threat.

## Wiring



1.	G+	AC / DC 12~36V
2.	G0	System GND
3.	OUT	4~20mA
4.	GND	Signal GND
5.	NO	Normally opened
6.	COM	Com
7.	NC	Normally closed
8.	CR-	N/A
9.	CR+	N/A

## Connection

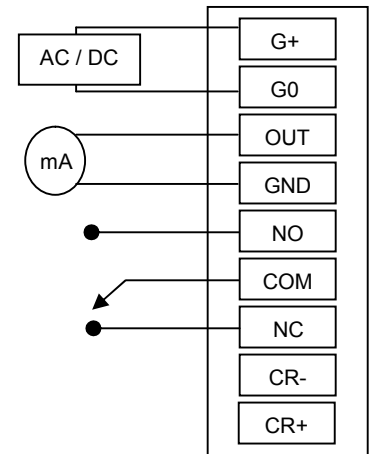


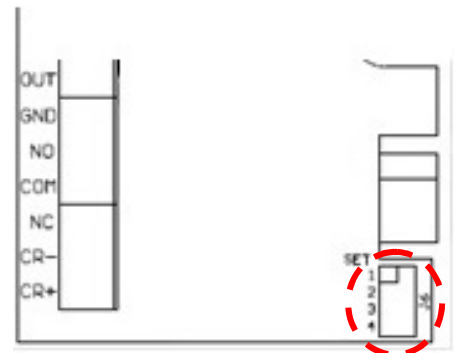


Figure 1

## CO measuring range setting

Define CO measuring range with the jumper in SET3.

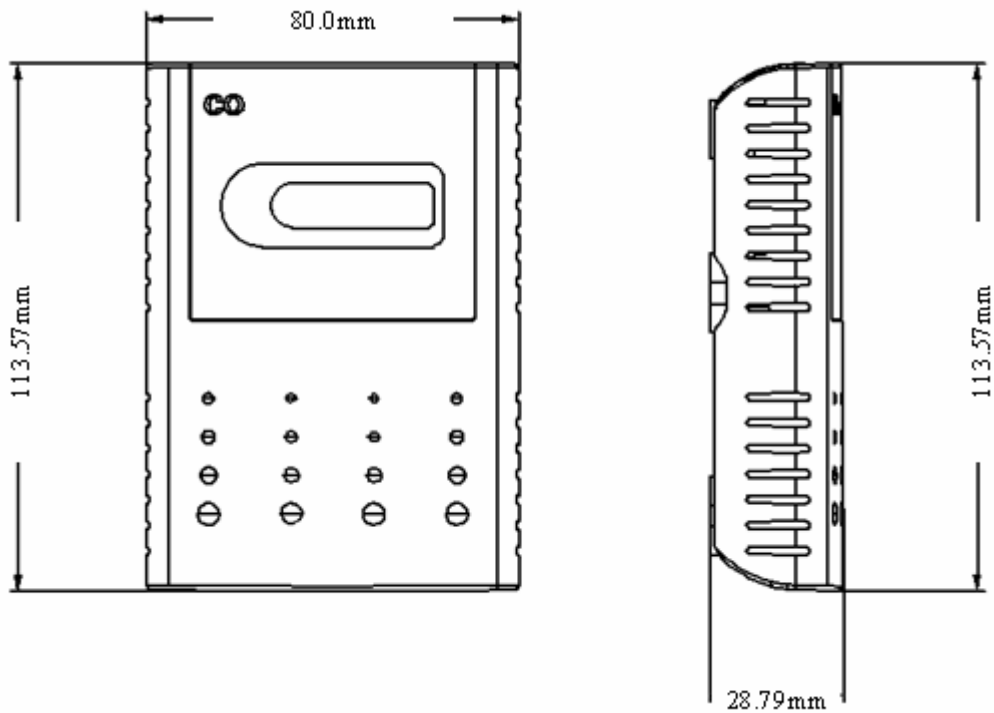
0~250 ppm (**Default**) : SET3 is open-circuit as   
 0~100 ppm : SET3 is short-circuit as 



## Relay output (CO alarm setting point)

- The default alarm relay output is at 50ppm with hysteresis of 10ppm.
- \* When the CO concentration reaches the alarm setting point, LED indicator will be switched on.

## Dimensions



## Installation

- Please check if the transmitter, accessory pack and instruction manual are included in the package.
- Please decide right position for installation.
- Press tenon on bottom of the housing with a screw driver to remove the upper cover. (Please refer to the Figure 2 to Figure 4)



Figure 2

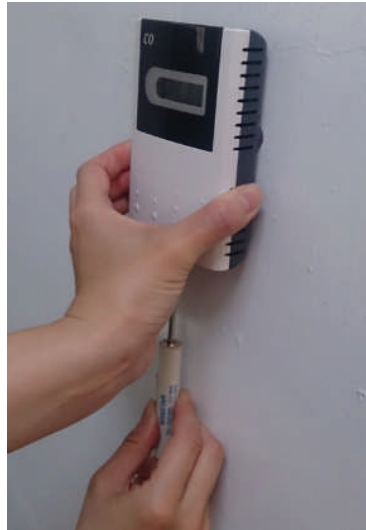


Figure 3

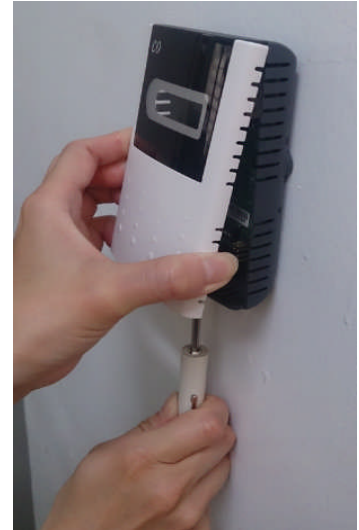


Figure 4

- Please refer Figure 1 for wiring.

**\*\* Notice: Please remove power from the unit before wiring, in order to avoid any damage or hazard.**

- Fix the base on the wall and then replace the upper cover.

**\*\* Notice: As carbon monoxide is slightly less dense than air, it is recommended to install the unit around 30cm from ceiling, in order to get faster response.**

# CHT-CO 一氧化碳传感器 (4~20mA输出) 使用说明书

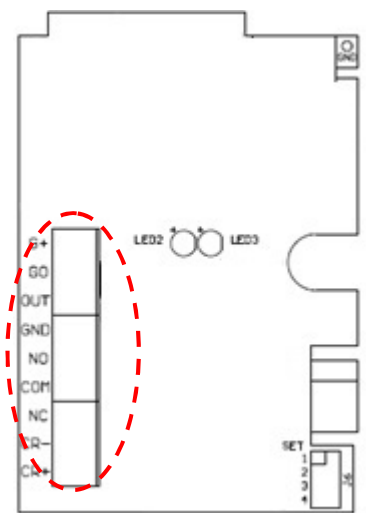
感谢您购买本公司的产品！为使产品能正常运作，请您详阅使用手册，并请依照说明操作。谢谢！

## 产品介绍

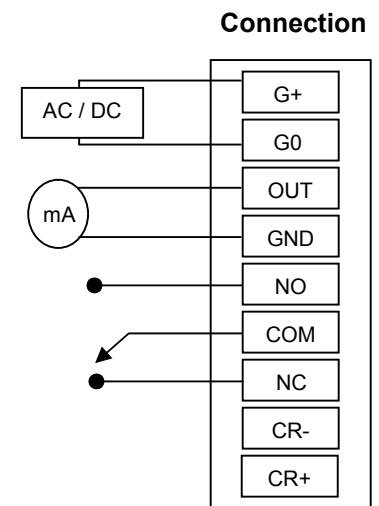
一氧化碳，是一种无色，无嗅，无味，含剧毒的无机化合物气体，比空气略轻，为含碳物质不完全燃烧的产物。空气混合爆炸极限为12.5%~74%。由于一氧化碳与体内血红蛋白的亲合力比氧与血红蛋白的亲合力大200-300倍，当一氧化碳浓度在空气中达到35ppm，就会对人体产生损害，会造成一氧化碳中毒(又称煤气中毒)。最常见的一氧化碳中毒症状，如头痛，恶心，呕吐，头晕，疲劳和虚弱的感觉。严重者症状包括视网膜出血，以及异常樱桃红色的血。暴露在一氧化碳中可能严重损害心脏和中枢神经系统，会有后遗症。可能产生一氧化碳的产品包括故障的燃料燃烧机器，如瓦斯炉，炉灶，热水器和室内加热器。

CHT-CO系列即为设计安装于易产生一氧化碳的通风不足的场所，监测一氧化碳浓度，除了可提供显示数值(选配)外，另可提供不同信号输出及一组relay输出，作为监测、分析及警报功能。应用于通风系统控制，可有效地控制和改善空气质量，应用环境如地下停车场、非开放式空间、住宅、办公场所或工厂等。

## 接线方式



1.	G+	AC / DC 12~36V
2.	G0	System GND
3.	OUT	4~20mA
4.	GND	Signal GND
5.	NO	Normally opened
6.	COM	Com
7.	NC	Normally closed
8.	CR-	N/A
9.	CR+	N/A

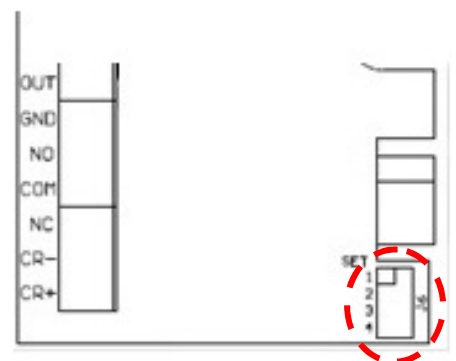


【图一】

## CO浓度量测范围设定

使用短路夹，以SET3 选择CO浓度量测范围

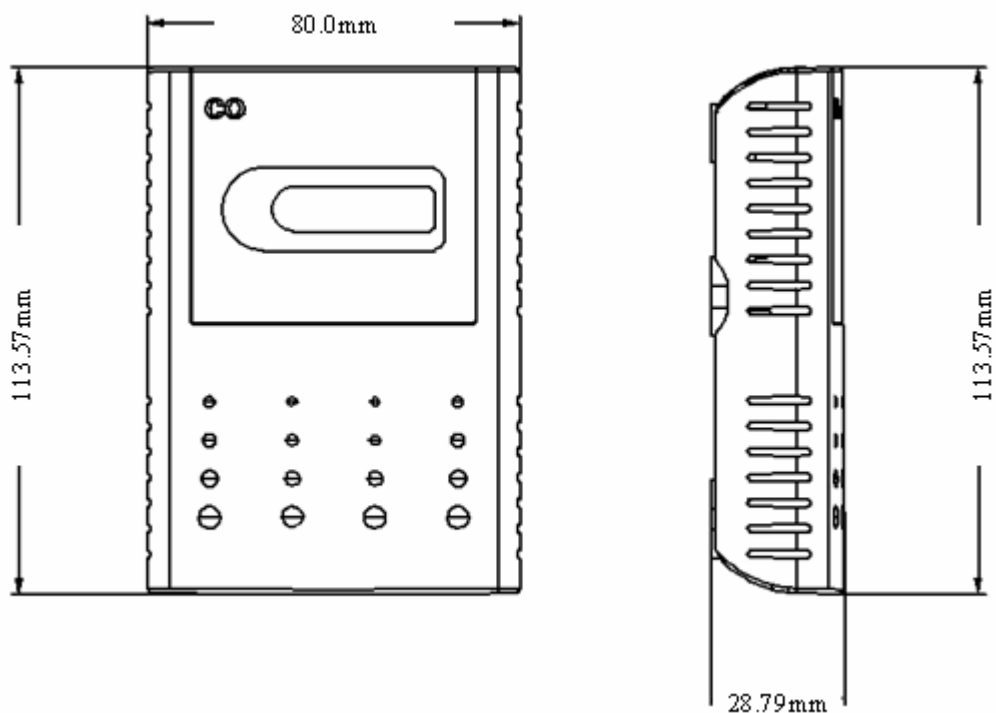
0~250 ppm (Default) : SET3 开路 ● ●  
 0~100 ppm : SET3 短路 ● ●



## Relay 输出 (一氧化碳警报设定值输出)

- 预设警报输出为50ppm，磁滞浓度为10ppm
- \* 当一氧化碳浓度达到警报设定值时，LED指示灯将会恒亮

## 尺寸



## 安装方式

- 请确认传感器、配件、说明书是否齐全
- 请选定安装传感器的位置
- 以一字型螺丝起子按压产品外壳下方的卡榫，以打开上盖。(请参阅图二 ~ 图四)



【图二】



【图三】



【图四】

- 请依接线图连接讯号线 (电流输出, 请参考图一)

**\*\* 注意: 接线前, 请勿接上电源, 以免造成机板损坏, 或发生危险**

- 再将底座以配件包装的螺丝锁在墙面上, 再将上盖盖上即可。

**\*\* 注意: 由于一氧化碳比空气的比重轻, 因此在安装一氧化碳传感器时, 建议安装于距离天花板约30cm处, 以达到较好的侦测效果。**