

應用領域

- 製藥工業、造紙工業
- 環境試驗箱、乾燥設備、噴塗設備
- 農業、養殖場
- 溫室、儲藏室、冷卻室
- 樓宇自動控制
- 環境和通風控制

特性

- 全系列金屬測棒，有效隔絕惡劣環境中的電磁干擾
- 全系列採用瑞士數位晶片，適應各種環境安裝需求
- 全範圍0~100%RH量測，溫度量測範圍最高+120°C(248°F)
- 優異品質，穩定量測
- IP-65防護等級
- 類比輸出、通訊輸出可多種選擇
- 規劃器，完整設定功能



規格

濕度

- 量測範圍 0~100%RH
- 精度(包含非線性誤差，遲滯誤差，和非重複性誤差)
- HTH型精度 1.5%RH@25°C(20~80%RH)
- HTS型精度 2%RH@25°C(20~80%RH)
- HTL型精度 3%RH@25°C(20~80%RH)
- 溫度係數 一般±0.05%RH/°C
- 遲滯誤差 ±1 %RH
- 回復時間，在150小時結露之後 10秒
- 長時間飄移 0.5%RH/年
- 反應時間從 33 to 75%RH 5秒(1m/s風速下)

溫度

- 量測範圍 -40...120°C
- 精度(包含非線性誤差，遲滯誤差，和非重複性誤差)
- ±0.7°C(-40...5°C)/±0.3°C(5...60°C)/±0.9°C(60...120°C)
- 長時間飄移 0.02°C/年
- 反應時間從15°C to 45°C 10秒(1m/s風速下)

露點

- 量測範圍 -20...60°C Td
- 精度 -20...60°C(±5°C Td)@25°C

類比輸出

- 電流輸出 4...20mA/3 wires
- 電壓輸出 0...1V/5V/10V
- 精度(25°C) 滿刻度±0.1%
- 溫度係數 滿刻度±0.005%/°C
- 輸出負載 電流輸出4-20mA RL< 500ohm
電壓輸出 0..1V RL> 2K ohm
電壓輸出 0..5V RL和 0..10V RL > 10K ohm

LED顯示器

- 顯示器規格 3位數，0.4"，7段顯示器

- 顯示方式 輸出1穩定，輸出2亮滅3次，交替顯示
- 顯示方向 正向或反向

RS485 Modbus RTU 輸出

- 站號 1...247
- 資料格式 N81/N82/E81/E82/O81/O82

電源供應

- 直流/交流 15..35VDC/12..29VAC

電流消耗(25°C,V+24VDC)

- 電流輸出 最大35mA
- 電壓輸出 一般8mA
- RS485輸出 一般10mA

機構

- 電纜套管線徑範圍 4.5..8.2mm/0.18" ...0.32"
- 外殼材質 PC,POLYCARBONATE
- 測棒耐壓 10bar
- 保護等級 IP65
- 端子台連接線線徑 AWG 12..24
- 分離型電纜長度 2公尺
- 分離型電纜材質 PVC隔離線，耐溫80°C
- 電器連接 端子台+塑膠電纜頭/M12 金屬連接器

測棒材質

- 壁掛型 ABS
- 風管型 鋁合金
- 分離型 銅鍍鎳

工作溫度

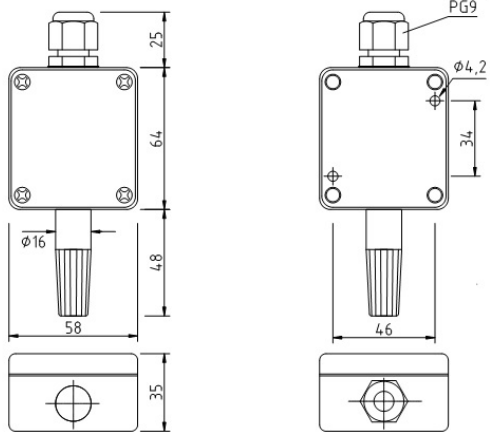
- 本體(有顯/無顯) -25/-40..80°C(-40...176°F)
- 風管型/分離型/測棒 -40..120°C(-40...248°F)

電磁干擾防護

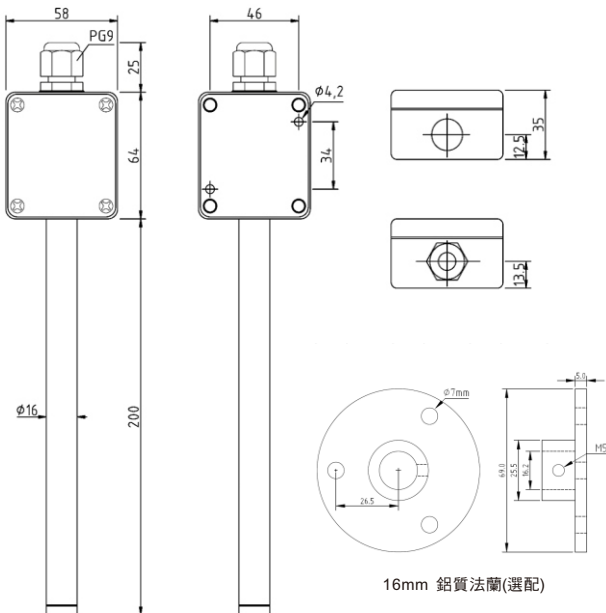
- Complies with EMC standard EN61326-1,Industrial Environment IEC 61000-4-2/IEC 61000-4-3/IEC 61000-4-8

■ 安裝尺寸(mm)

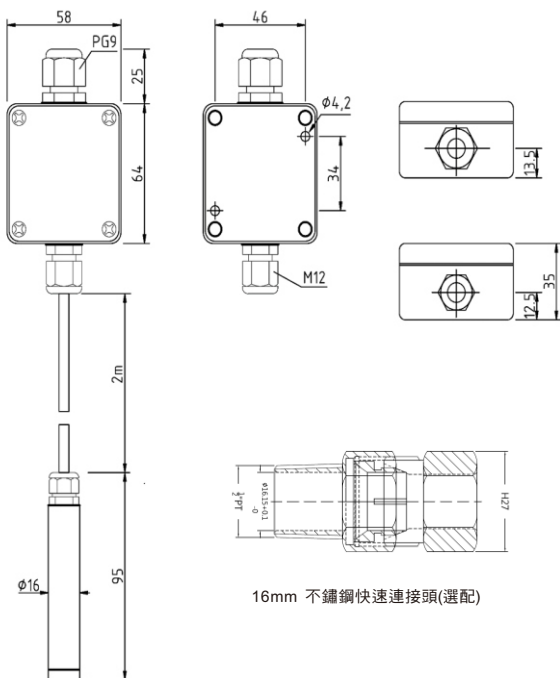
壁掛型



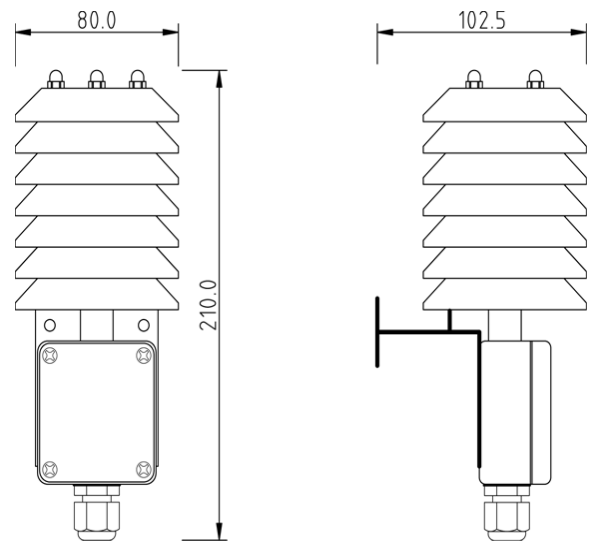
風管型



分離型



戶外型



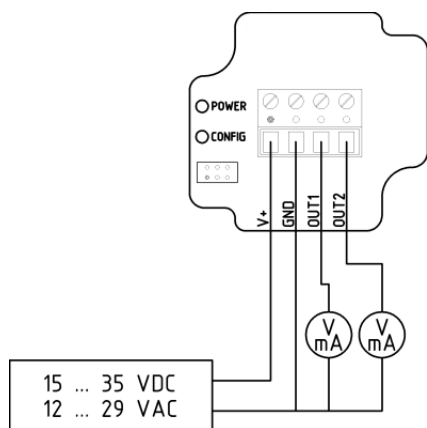
■ 附件

- | | |
|------------------|--------------|
| 1. 16mm 不鏽鋼快速連接頭 | SA020201(選配) |
| 2. 2.14mm 濾片 | SA020001 |
| 3. 不鏽鋼濾頭孔徑 30 μm | SA020002 |
| 4. 16mm 鋁質法蘭 | SA020101 |
| 5. CE 卡子 | SA021001 |
| 6. CE 規劃器 | SA010201 |

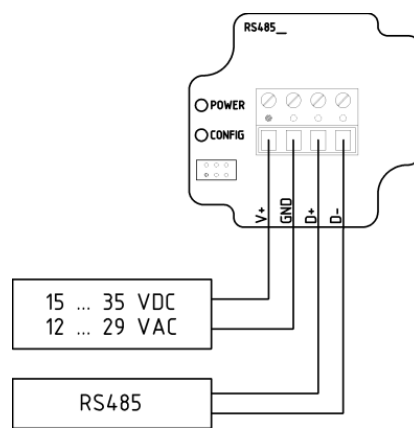


■ 接線圖

端子台+塑膠電纜頭

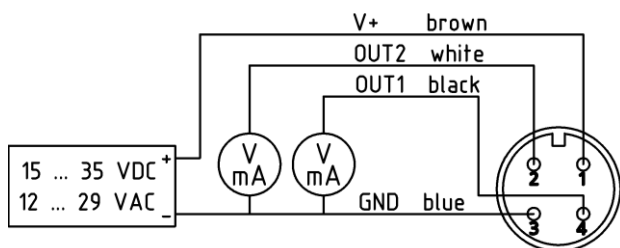


(電壓、電流接線)

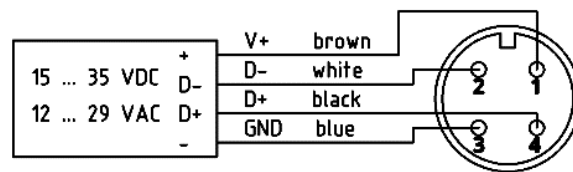


(RS485通訊接線)

M12 金屬連接器



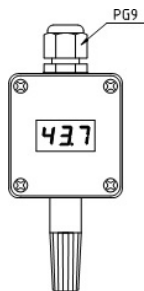
(電壓、電流接線)



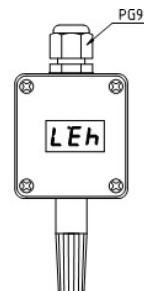
(RS485通訊接線)

■ LED顯示

正向顯示



反向顯示



■ 型號選用

CE - 代碼1 - 代碼2 - 代碼3 - 代碼4 - 代碼5 - 代碼6 - 代碼7 - 代碼8

代碼1	量測種類	代碼2	型式	代碼3	輸出	代碼4	溫濕度量程範圍	代碼5	露點量程範圍	代碼6	電氣連接	代碼7	LED顯示
HTH	溫濕度1.5%	110	壁掛型 Wall mount	2	4~20mA	1	0~50°C/0-100%	1	-20~60°C	A	端子台+ 塑膠電纜頭	N	無
HTS	溫濕度2%			3	0~10V	2	0~100°C/0-100%	S	特殊設定	B	M12金屬連接器	D1	7段LED (正向顯示)
HTL	溫濕度3%	120	風管型 Duct mount	5	0~5V	S	特殊設定	N	無			D2	7段LED (反向顯示)
DP	溫度/露點	130	分離型 Separation	6	0~1V	N	無						
		140	戶外型 Outdoor mount	4	RS-485 Modbus RTU								
												代碼8	多物理量
												N	無
												M	有