

室內型溫濕度傳感器

CE-S1

應用領域

- 製藥工業、造紙工業
- 環境試驗箱、乾燥設備、噴塗設備
- 溫室、儲藏室、冷卻室
- 樓宇自動控制
- 環境和通風控制

特性

- 溫濕度傳感器首創觸控按鍵，現場規劃器
- 128X64 LCD顯示器，提供單一、兩行和三行顯示，搭配觸控按鍵，所有功能全部齊全
- 內建RS485 Modbus 支援浮點數及整數雙格式，公制和英制雙單位
- 警報輸出，靈活控制



規格

濕度

- 量測範圍 0~100%RH
- 精度(包含非線性誤差，遲滯誤差，和非重複性誤差) 3%RH@25°C(20~80%RH)
- 溫度係數 一般±0.05%RH/°C
- 長時間飄移 0.5%RH/年
- 反應時間從 33 to 75%RH 5秒(1m/s風速下)

溫度

- 量測範圍 -20...80°C
- 精度(包含非線性誤差，遲滯誤差，和非重複性誤差) ±0.4°C
- 長時間飄移 0.04°C/年
- 反應時間從15°C to 45°C 10秒(1m/s風速下)

類比輸出

- 電流輸出 4...20mA(2 wires)/4...20mA(3 wires)
- 電壓輸出 0...1V/5V/10V
- 精度(20°C) 滿刻度±0.1%
- 溫度係數 滿刻度±0.005%/°C
- 輸出負載 電流輸出 4-20mA RL< 500ohm
電壓輸出 0..1V RL> 2K ohm
電壓輸出 0..5V RL和 0..10V RL > 10K ohm

內建RS485 Modbus RTU輸出

- 站號 1....247
- 傳輸速度 1200/2400/4800/9600
19200/38400/57600/115200
- 資料格式 N81/N82N/E81/E82/O81/O82

LCD顯示器

- 顯示 128X64 LCD顯示器
- 電晶體輸出
- 訊號隔離 有
- 電流容量 50 mA sink/source
- 工作電壓 最大30VDC
- 電路接法 PNP / NPN
- 參數設定 高低點 -9999 to 9999
遲滯 0 to 9999、動作延遲 0 to 3600秒、鎖定 開/關

電源供應

- 二線式直流 11..35VDC
- 三線式直流 15..35VDC
- 交流 12..29VAC

電流消耗(20°C, V+24VDC)

- 電流輸出(二線式) 40mA
- 電流輸出(三線式) 30mA
- 電壓輸出 10mA
- RS485 輸出(三線式) 一般35mA

機構

- 外殼材質 ABS
- 端子台連接線線徑 AWG 16..24

工作溫度

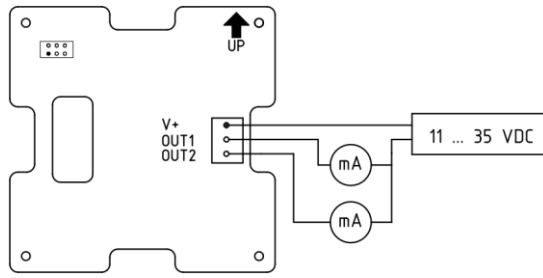
- 本體 -20..80°C(-40...176°F)

電磁干擾防護

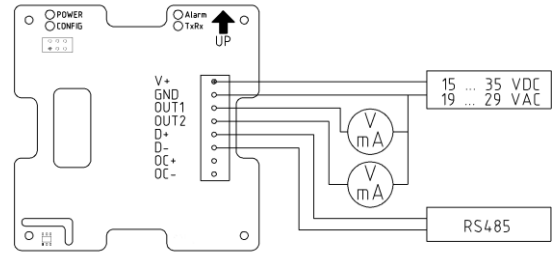
- Complies with EMC standard
EN61326-1, Industrial Environment
IEC 61000-4-2/IEC 61000-4-3/IEC 61000-4-8
- 電氣防護 錯接、逆向保護、過電壓、短路

■ 接線圖

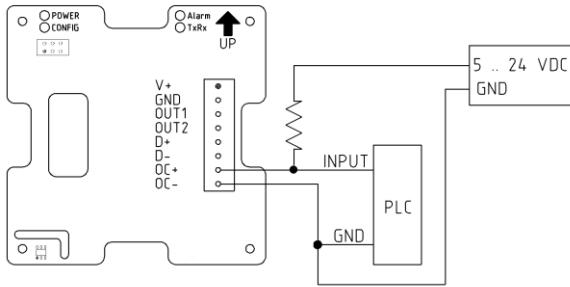
● 4~20mA / 0~1/5/10V 二線式接線說明



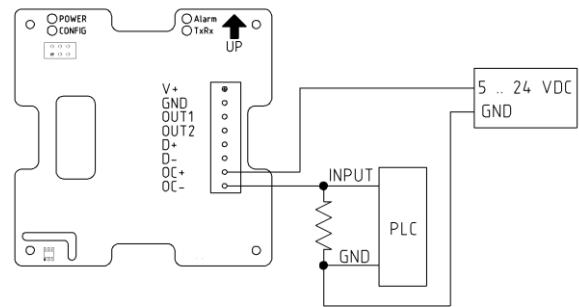
● 4~20mA / 0~1/5/10V / RS485 三線式接線說明



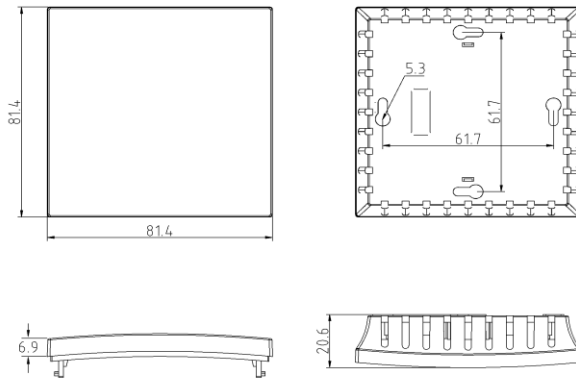
● PLC NPN 接線說明



● PLC PNP 接線說明



■ 安裝尺寸(mm)



■ 型號選用

CE-S1- 代碼1		代碼2	代碼3	代碼4			
代碼1	輸出	代碼2	溫度量程範圍	代碼3	LCD顯示	代碼4	警報輸出
1	4~20mA(2-wire)	1	0~50°C/0-100%	N	無	N	無
2	4~20mA(3-wire)/RS485	2	0~100°C/0-100%	D	LCD 128*64	R	有(電晶體輸出)
3	0~10V/RS485	S	特殊設定				
5	0~5V/RS485						
6	0~1V/RS485						