

# 壓力傳送器

## CPX1

### 應用領域

- 冷凍及空調系統
- 空壓機系統
- 各式泵浦
- 農業機械
- 油壓系統
- 氣體的貯藏
- 工業製程控制
- 機械手臂
- 噴灑系統
- 燃料電池
- 氣壓系統

### 特性

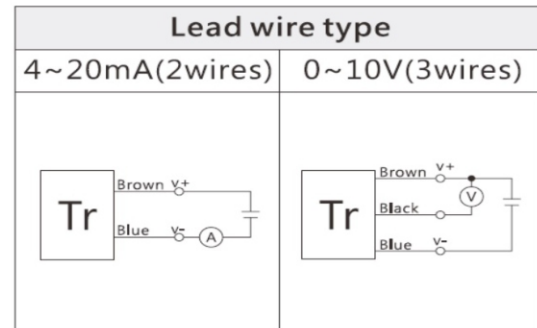
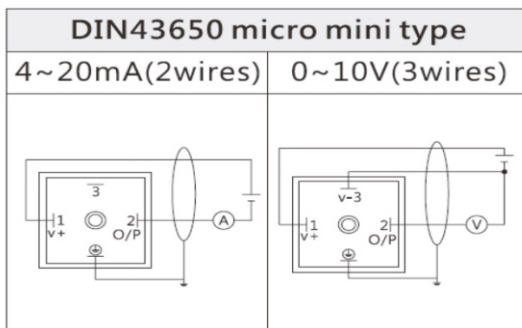
- 高精確度:  $< \pm 0.5\%$  F.S.
- 陶瓷薄膜精緻封裝，以達到與量測媒體的隔離
- 具溫度補償功能
- 安裝容易、結構精簡、體積輕巧
- 高過載能力、穩定性高



### 規格

■ 壓力範圍	-1 bar ~ 400 bar(依訂購規格)	■ 薄膜材質	Ceramic Al <sub>2</sub> O <sub>3</sub> (96%)
■ 線性精度	$\pm 0.5\%$ of F.S.max	■ 壓力連結	1/4PT
■ 工作溫度	-25 ~ 85°C ; 85%RH max.	■ 過載壓力	2 × F.S.
■ 電器連結	M12 連接器 / DIN43650 / / DIN43650 micro mini	■ 爆裂壓力	3 × F.S.
■ 輸出信號	4 ~ 20 mA 或 0 ~ 10 V	■ 輸出負載	1KΩ max. (4 ~ 20 mA) ; 20mA max. (0 ~ 10V)
■ 保護等級	IP65 / IP67(出線式)	■ 供應電壓	8 ~ 30 VDC (4 ~ 20 mA 輸出 / 2 wire) 12 ~ 30 VDC (0 ~ 10 V 輸出 / 3 wire)
■ 反應時間	1ms max.	■ 安規	CE&RoHS
■ 接口/密封材質	316L Stainless Steel / VITON		

### 接線



### 型號選用

CPX1	□	—	□□□□	—	□	—	□	—	□□	—	□																																														
精度	壓力範圍	壓力形式	輸出選項	電器連結	壓力連結																																																				
S ±0.5%	<table border="1"> <tr><td>X010</td><td>-1~0 bar</td><td>0160</td><td>16 bar</td></tr> <tr><td>X020</td><td>-1~1 bar</td><td>0250</td><td>25 bar</td></tr> <tr><td>0003</td><td>0.3 bar</td><td>0400</td><td>40 bar</td></tr> <tr><td>0006</td><td>0.6 bar</td><td>1000</td><td>100 bar</td></tr> <tr><td>0X10</td><td>1 bar</td><td>1500</td><td>150 bar</td></tr> <tr><td>0030</td><td>3 bar</td><td>2000</td><td>200 bar</td></tr> <tr><td>0060</td><td>6 bar</td><td>2500</td><td>250 bar</td></tr> <tr><td>0100</td><td>10 bar</td><td>4000</td><td>400 bar</td></tr> </table>	X010	-1~0 bar	0160	16 bar	X020	-1~1 bar	0250	25 bar	0003	0.3 bar	0400	40 bar	0006	0.6 bar	1000	100 bar	0X10	1 bar	1500	150 bar	0030	3 bar	2000	200 bar	0060	6 bar	2500	250 bar	0100	10 bar	4000	400 bar	G 相對壓	<table border="1"> <tr><td>A</td><td>4~20mA</td></tr> <tr><td>V</td><td>0~10V</td></tr> </table>	A	4~20mA	V	0~10V	<table border="1"> <tr><td>SD</td><td>DIN 43650</td></tr> <tr><td>MD</td><td>Mini DIN 43650</td></tr> <tr><td>C2</td><td>出線式(2M)</td></tr> <tr><td>XX</td><td>其他</td></tr> </table>	SD	DIN 43650	MD	Mini DIN 43650	C2	出線式(2M)	XX	其他	<table border="1"> <tr><td>P</td><td>PT1/4</td></tr> </table>	P	PT1/4						
X010	-1~0 bar	0160	16 bar																																																						
X020	-1~1 bar	0250	25 bar																																																						
0003	0.3 bar	0400	40 bar																																																						
0006	0.6 bar	1000	100 bar																																																						
0X10	1 bar	1500	150 bar																																																						
0030	3 bar	2000	200 bar																																																						
0060	6 bar	2500	250 bar																																																						
0100	10 bar	4000	400 bar																																																						
A	4~20mA																																																								
V	0~10V																																																								
SD	DIN 43650																																																								
MD	Mini DIN 43650																																																								
C2	出線式(2M)																																																								
XX	其他																																																								
P	PT1/4																																																								