

# 脈波輸入熱交換功率錶(BTUR錶)

# BTUR

## ■特點:

- 可量測進出水溫差及水流量,自動演算制冷/制熱功率
- 適用各種脈波輸出的流量感測器,支援PT100/PT500/PT1000白金Ω溫度感測器
- 流量/溫度顯示範圍最高達5位數,功率顯示範圍最高達10位數
- 白色背光LCD顯示
- 四組警報輸出/脈波輸出/類比輸出/數位通訊RS-485介面
- 一組可對應個別參數警報
- DIN Case: 96 x 96 mm
- 穩定性高,防燃材質機殼(PC),安全性高



A

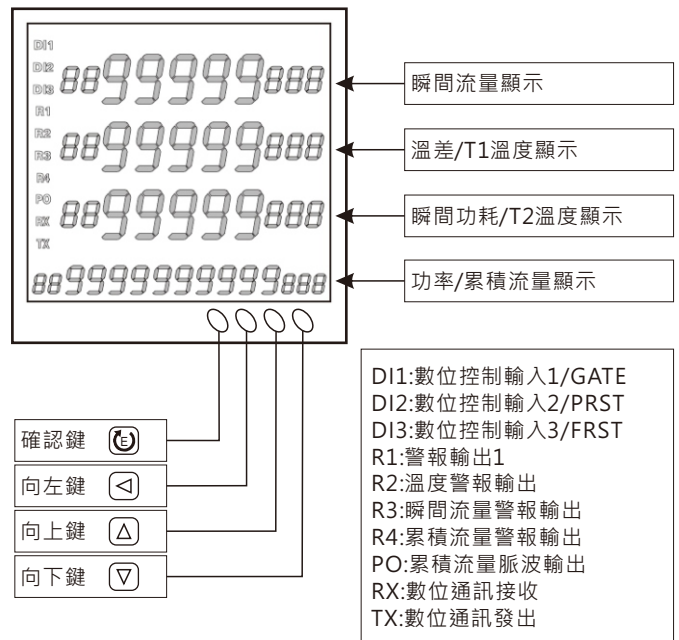
## ■選用型號規格: BTUR - 代碼1代碼2代碼3 - 代碼4 - 代碼5代碼6代碼7代碼8代碼9代碼10代碼11

代碼1 輸入種類	代碼2 激發電壓	代碼3 PT種類	代碼4 工作電源	代碼5 警報功能	代碼6 溫度警報	代碼7 瞬間警報	代碼8 累積警報	代碼9 脈波輸出	代碼10 類比輸出	代碼11 數位通訊
N NPN	2 12V	1 PT100	A AC/DC 100-240V	N None	N None	N None	N None	N None	N None	N None
P PNP	5 5V	5 PT500	D AC/DC 22-60V	R Relay	R Relay	R Relay	R Relay	Y Yes	A 4-20 mA	Y RS485
		K PT1000		O O.C	O O.C	O O.C	O O.C		V 0-10 V	
									L 4-20 mA Loop Power	

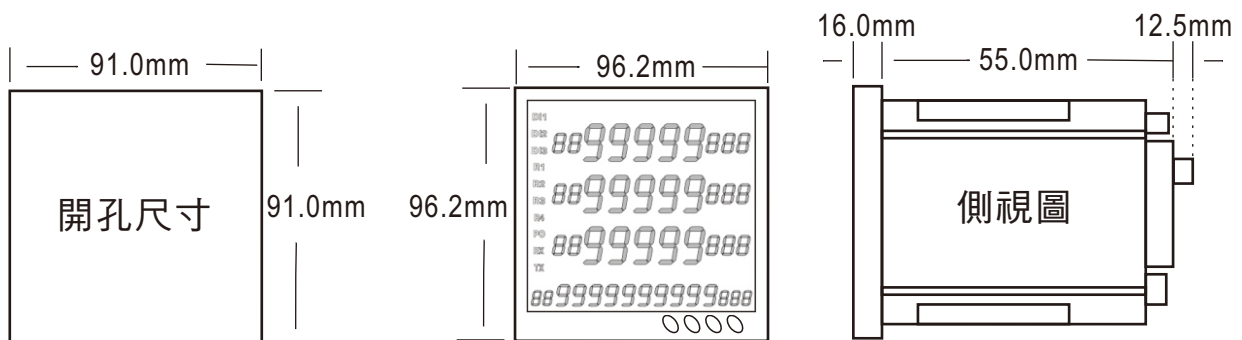
## ■規格特性:

- ◆精確度: ±0.25% 流量 (Q)  
±0.25% 溫度 (T)  
±0.5% 功率 (KWH)
- ◆顯示幕: 白色背光LCD
- ◆過載顯示: doFL / ioFL 或 -doFL / -ioFL
- ◆極性顯示: 輸入訊號相反時顯示"-"
- ◆取樣時間: 1 cycle/sec
- ◆顯示範圍: -9999-9999  
0-9999999999 (累積量)
- ◆參數設定方式: 按鍵輸入設定
- ◆資料記憶方式: EEPROM記憶體
- ◆類比輸出解析度: 15 bit
- ◆警報動作方向: "≥ (Hi)動作" 或 "< (Lo)動作"
- ◆警報延遲動作時間: 0-99秒
- ◆繼電器接點容量: AC 277V/7A; DC 30V/7A
- ◆通訊方式及協議: RS-485 Modbus RTU mode
- ◆通訊傳輸速率: 38400 / 19200 / 9600 / 4800 bps
- ◆溫度係數: 100ppm/°C (0~60°C)
- ◆使用環境溫濕度: 0~60°C; 20~90% RH (非結露)
- ◆存放環境溫濕度: -10~70°C; 20~90% RH (非結露)
- ◆工作電源: AC/DC 100~240V; DC 24/30~90V
- ◆消耗功率: 10VA(全功能輸出)
- ◆絕緣耐壓能力: 1KVac / 1min (輸入 / 電源)  
3KVac / 1min (端子 / 外殼)  
電壓: >2V以上: 20KΩ/V  
≤2V以下: 大於200MΩ  
電流: ≥0.2A以上: 100mV (端點壓降)  
<0.2A以下: 1V (端點壓降)

## ■顯示面板指示燈及操作按鍵說明圖:

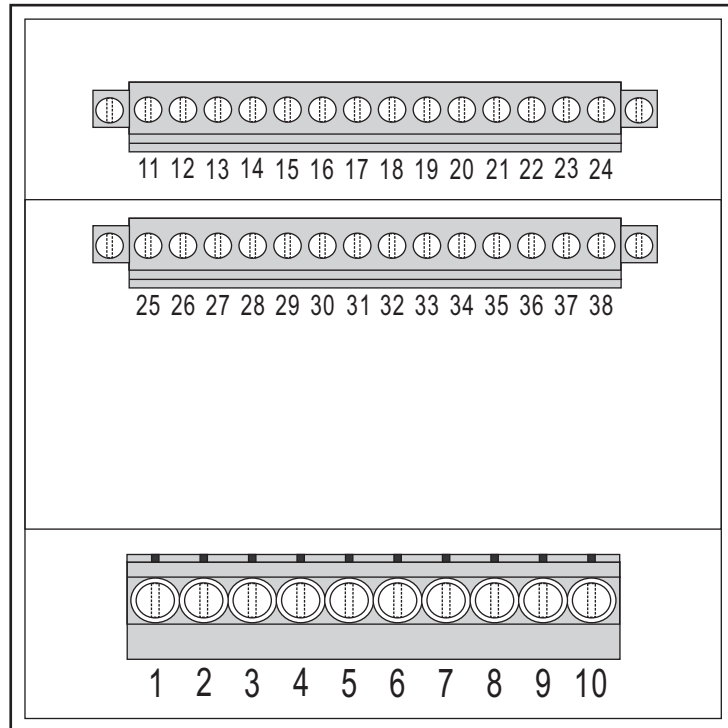


## ■外觀及開孔尺寸圖:



■配線圖:

●接線端子配線說明:



編號	功能	說明	編號	功能	說明	
1	T1	A	20	NC	電源輸入	
2		B	21	NC		
3		b	22	POWER		
4	T2	A	23	NC	電源輸入	
5		B	24	POWER		
6		b	25	A		
7	脈波輸入	EXC.	26	A/I1	B	
8		IN	27		C	
9		NC	28		A/C	A
10		GND	29	B		
11	類比輸出	O+	30	C	瞬間量警報輸出	
12		O-	31	A		
13	RS485	D+	32	ALR	B	
		D-	33		C	
	NC		34	ALT	A	
	D/I	DI1/GATE	35		B	累積量警報輸出
		DI2/PEST	36		C	
		DI3/FRST	37	C	脈波輸出	
		COM	38	E		