

顯示型 (5位數)雙輸入\雙輸出可數學運算轉換器

CGM-D

■特點:

- 精確度: $\pm 0.1\%$ 滿刻度, ± 1 位數(直流).
- 高亮度0.4" LED顯示範圍-19999~99999,顯示值.小數點可任意規劃.
- 2組輸入信號運算後可輸出2組信號.
- 運算功能: +, -, \times , \div , 比較輸出AndHi, AndLo.
- 輸出對應範圍可任意規劃.
- 輸入/輸出/電源/外殼絕緣耐壓2000V/每分鐘.
- 穩定性高,防燃材質機殼(PC),安全性高.



A

■選用型號規格: CGM-D - 代碼1 代碼2 代碼3 - 代碼4 - 代碼5 代碼6

碼1 輸入種類	碼2 輸入A	碼3 輸入B	碼4 工作電源	碼5 類比輸出1	碼6 類比輸出2
D 直流訊號	1 0~50mV	1 0~50mV	A AC/DC 100~240V	A 4~20mA	N None
A 交流平均值	2 0~10V	2 0~10V	D AC/DC 22~60V	V 0~10V	A 4~20mA
M 交流有效值	3 0~300V	3 0~300V	O Option	L Loop Power	V 0~10V
T 溫度(Pt-100)	4 0~20mA	4 0~20mA		O Option	L Loop Power
2 2線傳送器	5 4~20mA	5 4~20mA		Y RS485	O Option
3 3線傳送器	O Option	O Option		R 1 Relay	R 1 Relay
				O 1 O.C	O 1 O.C

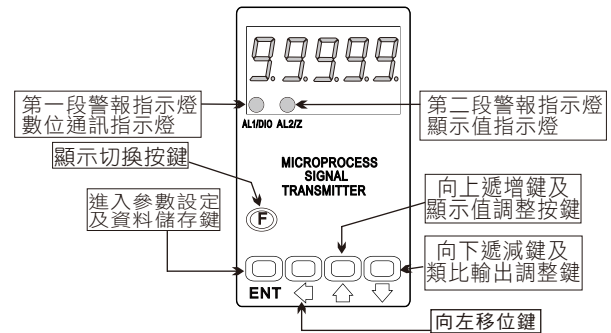
※註:

1. 如選型表中沒有所需規格,請使用OPTION代碼"O".
例:需求2組PT100訊號輸入範圍0~100°C,則選型為CGM-D-TOO,並註明所需溫度範圍

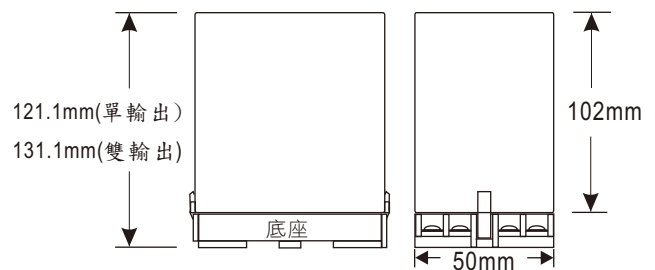
■規格特性:

- ◆ 精確度: $\pm 0.1\%$ 滿刻度 ± 1 位數(直流/PT-100)
- ◆ 顯示幕: 高亮度紅色LED,字高10.16mm (0.4")
- ◆ 取樣時間: 16 cycles/sec
- ◆ 顯示範圍: -19999~99999
- ◆ 零值調整範圍: ± 9999
- ◆ 最大值調整範圍: ± 9999
- ◆ 過載顯示: doFL / ioFL 或 -doFL / -ioFL
- ◆ 極性顯示: 輸入訊號相反時顯示"-"
- ◆ 參數設定方式: 按鍵輸入設定
- ◆ 資料記憶方式: EEPROM記憶體
- ◆ 類比輸出解析度: 15 bit
- ◆ 類比輸出反應速度: $< 250\text{ms}$ (0~90%)
- ◆ 類比輸出推動能力: 電壓輸出: $< 20\text{mA}$
電流輸出: $< 10\text{V}$
- ◆ 輸出漣波: $\leq \pm 0.1\%$ 滿刻度
- ◆ 隔離特性: 輸入/輸出/電源/外殼
- ◆ 溫度係數: 100ppm/°C (0~60°C)
- ◆ 使用環境溫濕度: 0~60°C; 20~90% RH (非結露)
- ◆ 存放環境溫濕度: -10~70°C; 20~90% RH (非結露)
- ◆ 工作電源: AC/DC 100~240V; AC/DC 22~60V
- ◆ 類比輸出解析度: 15 bit
- ◆ 絕緣耐壓能力: 2KVac / 1min (輸入 / 電源)
- ◆ 絕緣阻抗: 小於100M Ω with 500 Vdc
- ◆ 輸入阻抗: 電壓: $> 2\text{V}$ 以上: 20K Ω /V
 $\leq 2\text{V}$ 以下: 大於200M Ω
電流: $\geq 0.2\text{A}$ 以上: 100mV (端點壓降)
 $< 0.2\text{A}$ 以下: 1V (端點壓降)
- ◆ 安裝方式: Socket / Plug in

■顯示面板指示燈及操作按鍵說明圖:

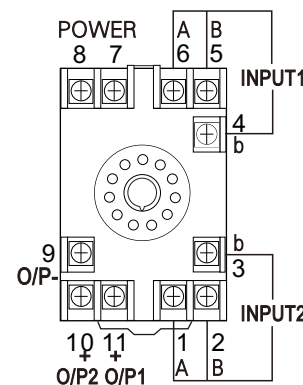
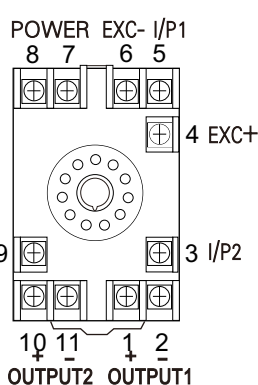
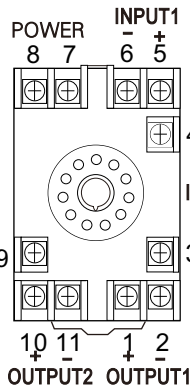


■外觀尺寸:



■配線圖:

- 電壓(V),電流(A)(交流,直流):
- 2,3線傳送器:
- PT100 :



■基座尺寸:

