

應用

- 馬達控制盤的電量監控
- 分電盤的電量
- 電能管理
- 電力品質分析

特性

- CPM25 系列 集合了高精度量測、顯示、控制、電腦連線及多種電力品質分析的多功能電力品質儀表；可量測顯示超過 26種電量及各種正逆向電力參數。在現今複雜的電力環境中，不但提供了基本電量量測（用電及供電）的功能，更提供有關的電力品質數據以供電力品質改善分析。



D

選用型號規格: CPM 25 - 代碼1 - 代碼2 - 代碼3

碼1	電壓(V)	碼2	電流(A)		碼3	工作電源
1	0~500V	1	0~5A	4	60A / 333mV	A AC 85V~265V DC 100V~265V
0	Option	2	0~1A	5	100A / 333mV	
		3	5A / 333mV	0	Option	

規格特性：

輸入

- ◆ 量測方式 True-Rms measurement
- ◆ 取樣速度 128 point / cycle
- ◆ 相線系統 1P2W、1P3W、3P3W、3P4W
可由盤面鍵規劃(設定與實際接線方式需相符)
- ◆ 輸入範圍 電壓：40~290V L-N / 70~500V L-L
輸入端最高電壓：線電壓750VAC
電流：5A，1A，333mV 頻率：45~65HZ
- ◆ 電壓最大過載能力 2倍額定 連續；2500V，1秒
- ◆ 電流最大過載能力 2倍額定 連續；20倍額定 1秒
- ◆ 輸入消耗功率 電壓：<0.2VA；/ 電流：<0.1VA
- ◆ DI功能 遠端監視(Remote Monitoring)

電氣特性及規範

- ◆ 介電強度 AC 2KV，50/60HZ，1 min；輸入 / 輸出 / 電源 / 外殼 之間
- ◆ 突波測試 3KV，1.2x50 μ sec，Common mode & differential mode
- ◆ 絕緣電阻 ≥100M ohm，DC 500V
- ◆ 隔離 輸入 / 輸出 / 電源 之間
- ◆ 製造標準 IEC687；EN55011:2002；EN61326：2003；EN61010-1：2001

RS-485電腦連線

- ◆ 通訊協定(Protocol) Modbus RTU mode
- ◆ 波特率 (Baud rate) 1200~19200
- ◆ 資料位元 (Data bits) 8 bits
- ◆ 同位元檢查 (Parity) None
- ◆ 停止位元 (Stop bits) 1
- ◆ 通訊地址 (Address) 1~247
- ◆ 接線 1200 M max
- ◆ 終端電阻 120~300 Ω / 0.25W (typical:150 Ω)

電源

- ◆ 工作電源 AC85V~264V
- ◆ 電源變動影響 ≤ 0.05 % F.S.
- ◆ 功率消耗 ≤ 3W@230Vac
- ◆ 參數資料儲存 By EEPROM

使用環境

- ◆ 工作溫度 -25~55℃
- ◆ 工作溼度 5~95 %RH，無結露
- ◆ 溫度係數 ≤ 100 PPM/℃
- ◆ 儲存溫度 -40~85℃
- ◆ 保護等級 前面蓋：IEC549(IP54)；殼體：IP20

■機械結構

- ◆外觀尺寸：96mm(寬)X96mm(高)X71mm(深)
- ◆開孔尺寸：90mm(寬)X90mm(高)
- ◆外殼材質：黑色ABS塑膠
- ◆安裝方式：盤面安裝
- ◆重量：小於400g
- ◆顯示視窗：LCD65(W)x58(H)mm；白色高亮度背光；具備螢幕保護功能

◆量測值顯示：



8888 4位數X4行,10.0mm顯示 V,A,Power,Hz,PF,THD

888888888 9位數x1行,6.0mm顯示各種電能

■ :RS485 通訊狀態顯示；通訊狀態由二個方形來顯示 Master 與 Slave通訊狀態,若二個方形都被點亮，表示通訊正常

◆量測值附加符號：

1-2 2-3 3-1 :點亮時,表示量測試窗顯示值為 線-線(Line-Line)

1 2 3 :點亮時,表示量測試窗顯示值為 相(Phase)

[V] [KV] [A] [KW] :點亮時,表示量測試窗顯示值的單位

◆顯示值更新： 0.5秒

◆操作按鍵： 4個操作按鍵

Power Up Key/Quick View for Harmonics pages
Energy Down Key/ Quick View for Energy pages
Volts/Amps Enter Key/ Quick View for Voltage & Current pages

◆安全密碼： 4位數密碼；設定範圍：0000~9999

■需量

- ◆計算模式：平移區間計算方式
- ◆計算時間：15分鐘

■電力品質

- ◆諧波含量(Harmonic)：電壓及電流2~31次的各分次諧波量
- ◆總諧波失真率(THD)：電壓及電流2~31次的總諧波含量

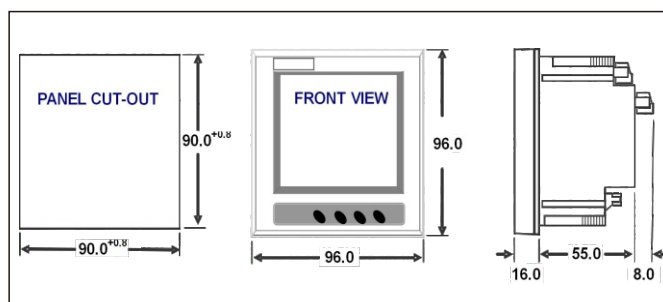
■CPM 25系列產品的功能表

量測顯示參數	
電力品質參數	
三相相電壓(V) : V12, V23, V31, VLL_Avg	
三相線電壓(V) : V1, V2, V3, VLN_Avg	
三相電流(A) : I1, I2, I3,三相平均電流(A) IAvg, I _N	
三相有效功率(W) : P1, P2, P3,總有效功率(W), ΣP	
三相無效功率(VAR) : Q1, Q2, Q3,無效功率(VAR), ΣQ	
三相視在功率(VA) : S1, S2, S3,總功率(VA), ΣS	
各相及總功率因數(PF):PF1, PF2, PF3, PFAvg	
頻率 :HZ	
有效電能瓦時表:KWHImp, KWHExp,KWHTotal,KWHNet	
無效電能 :QHImp, QHExp,QHTotal,QHNet	
需量 :KW	
電力品質參數	
不平衡 : V_unbl, I_unbl	
電壓諧波失真率 : THDV12, THDV23, THDV31, THDV_Avg	
電流諧波失真率 : THDI1, THDI2, THDI3, THDI_Avg	
通訊	
RS485通訊介面	
MODBUS RTU 通訊協定	

■精確度/解析度

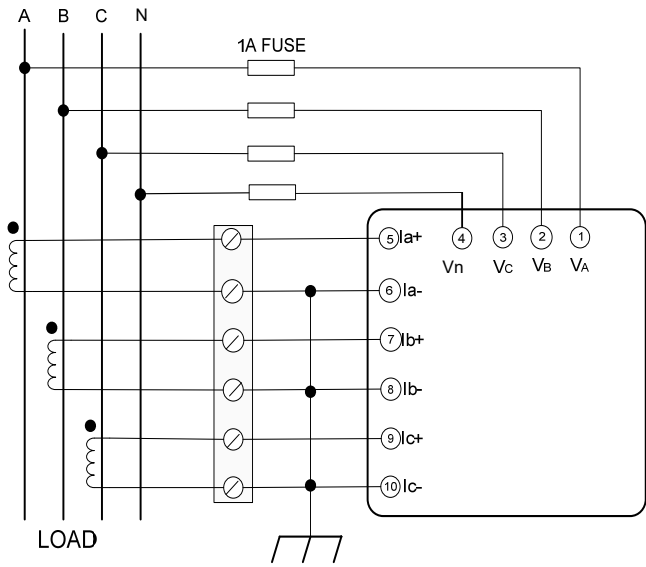
參數	精度	解析度	量測範圍
電壓	±0.2%	0.1%	40~290V(VL-N)
電流	±0.2%	0.02%	1%~120%額定
中性線電流	±0.2%	0.1%	1%~120%額定
有效功率	±0.5%	0.1%	0~9999MW
無效功率	±0.5%	0.1%	0~9999KVar
視在功率	±0.5%	0.1%	0~9999MVA
功率因數	±0.5%	0.1%	0.02~1.00
頻率	±0.2%	0.01HZ	45~65HZ
有效電能	±0.5%	0.1KWh	0~99999999.9KWh
無效電能	±0.5%	0.1KVarh	0~99999999.9KVarh
總諧波失真率	±1.0%	0.01%	0~100%
不平衡度	±1.0%	0.01%	0~100%

■外觀及開孔尺寸圖：



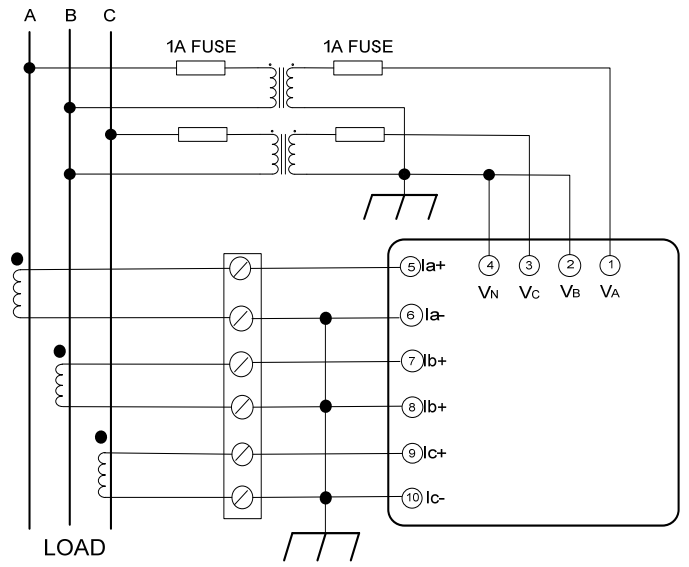
接線方式：

1 · 3LN,3CT (三相四線 3 Phase 4 wire)(不平衡負載)



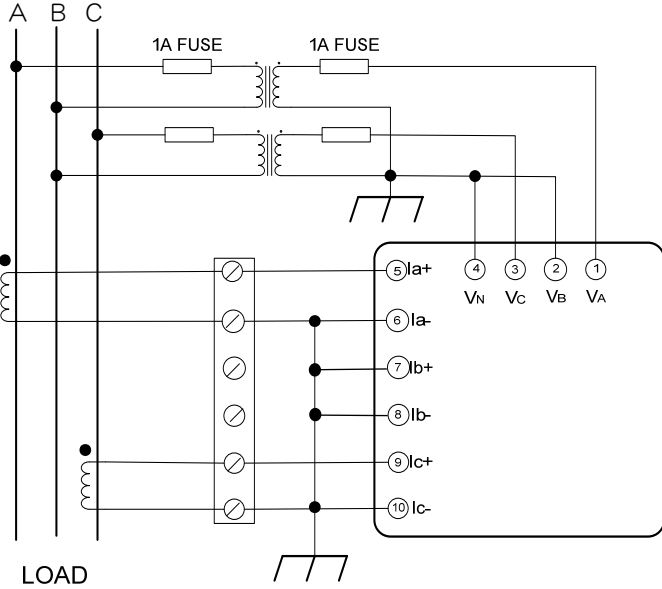
3LN , 3CT 接線圖

2 · 2LL , 3CT (三相三線 3 Phase 3 wire)(不平衡負載)



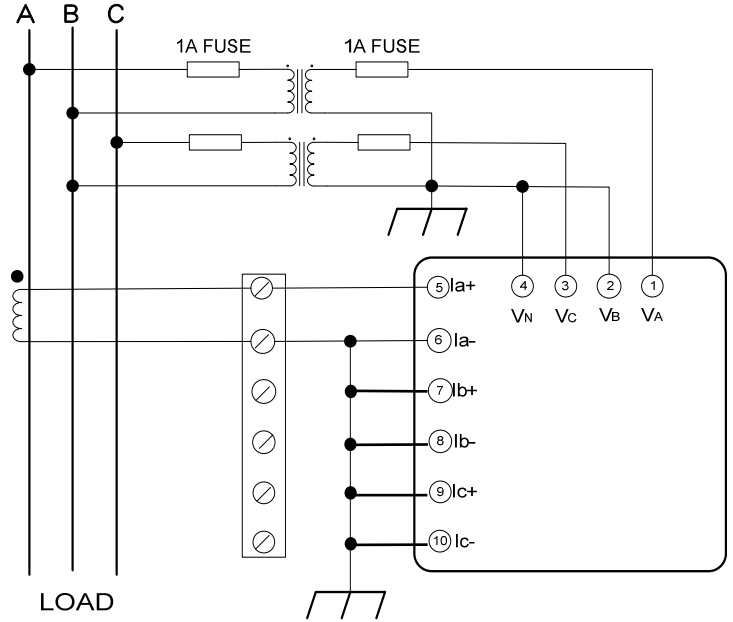
2LL , 3CT 接線圖

3 · 2LL , 2CT (三相三線 3 Phase 3 wire)(不平衡負載)



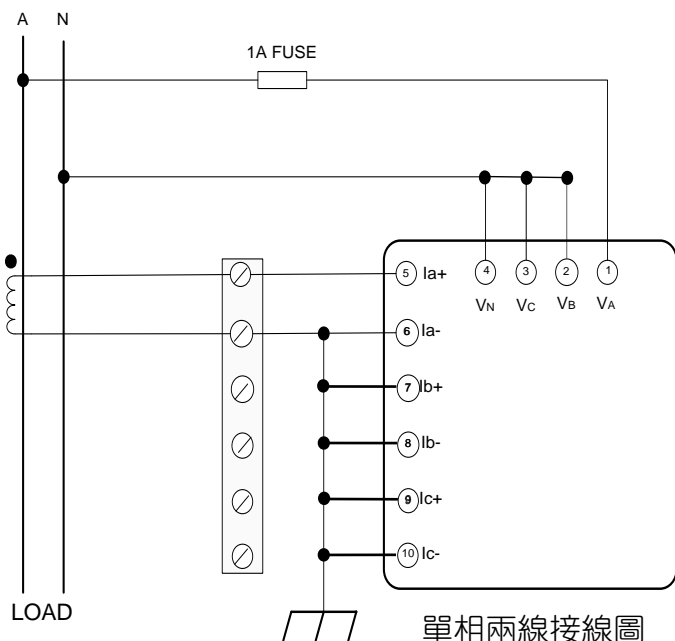
2LL , 2CT 接線圖

4 · 2LL , 1CT (三相三線 3 Phase 3 wire)(平衡負載)



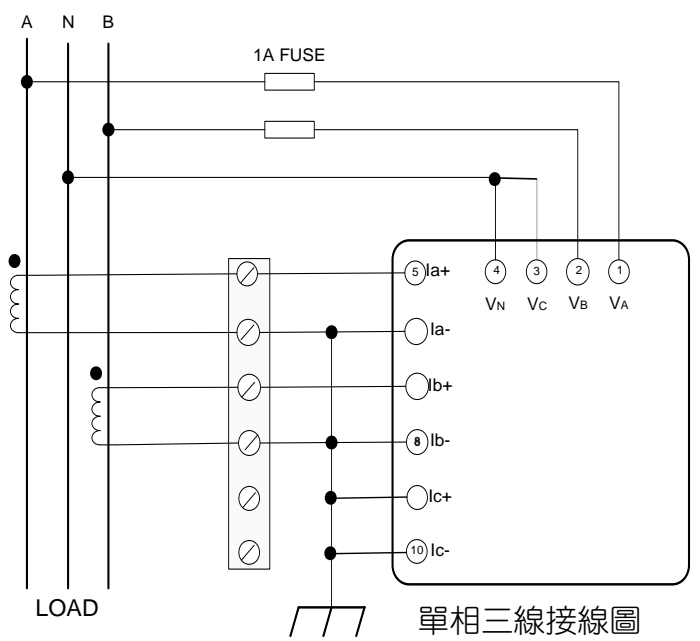
2LL , 1CT 接線圖

5. 單相兩線 1 Phase 2 wire (儀錶設定為 3LN,3CT)



單相兩線接線圖

6. 單相三線 1 Phase 3 wire (儀錶設定為 3LN,3CT)



單相三線接線圖