

溫溼度控制器/溫度/二氧化碳/熱電偶/壓力/雙顯PID警報控制器

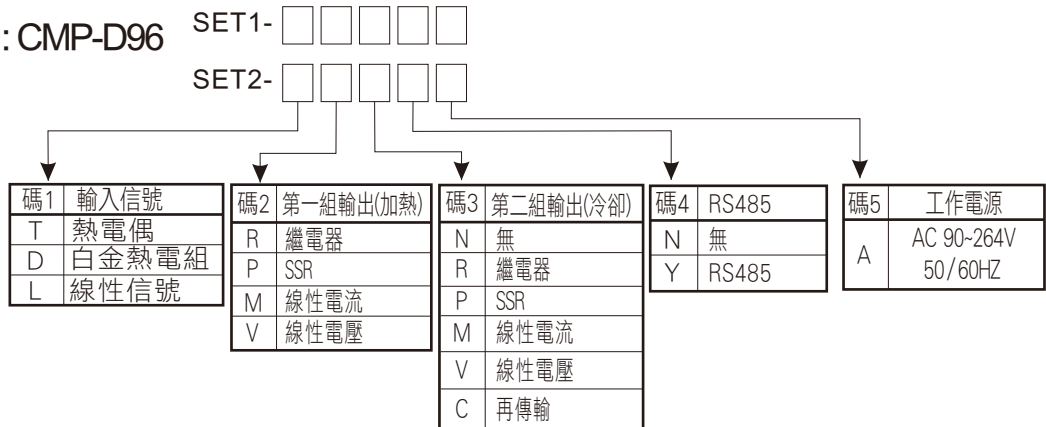
CMP-D96

特點:

- 輸出訊號RS-485數位信號MODBUS RTU格式
- 通訊傳輸效率2400、4800、9600、19200
- 具備完全獨立之雙迴系統、用於兩名獨立信號輸入
- 各式熱電偶、熱電阻輸入信號選擇
- 二組警報Hi、Lo具通信LED指示燈
- 標準DC24V輔助電源(Sensor傳送器驅動電壓)
- 訊號4~20mA實際值再傳輸，可搭配PLC，DDC監控系統
- 可應用於溫室蔬果倉庫、電信機房、冷藏室、環境試驗箱實驗室、醫療節能、電子設備廠、空調設備盤遠端控制



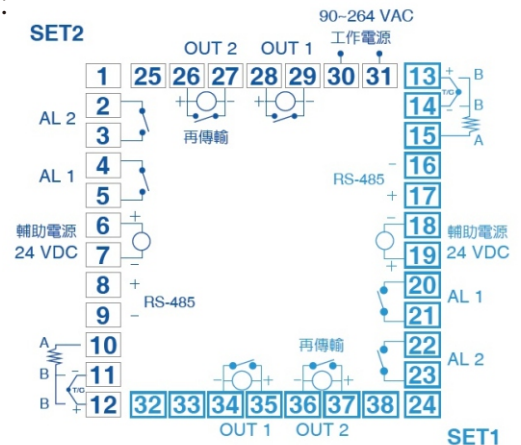
選用型號規格: CMP-D96



規格特性:

- ◆ 輸入信號: 熱電偶: J.K.T.E.B.R.S.N.C
白金熱電阻: DIN PT100Ω;JIS PT100Ω
線性信號: 4-20mA;0-50mV;1-5V;0-10V...
- ◆ 精度: 熱電偶: ±1°C
白金熱電阻: ±0.2°C
線性信號: ±0.1%
- ◆ 取樣時間: 0.5秒
- ◆ RS485 輸出訊號: 數位RS485信號MODBUS RTU格式
- ◆ 通訊傳輸效率: 2400 or 4800 or 9600 or 19200
- ◆ 儀錶RS485串列位址: 1~255台
- ◆ 控制: 比例帶: 0~300%
積分時間: 0~3600 sec
微分時間: 0~900 sec
不感帶: 0.0~200.0 or 0~2000
控制週期: 0~100 sec
繼電器: 110VAC / 5A , 220VAC/3A
脈波電壓(SSR): DC 0/24V
(電阻性負載250Ω以上)
- ◆ 輸出: 線性電流: 4~20mA
(電阻性負載600Ω以下)
線性電壓: 0-50mV;1-5V;0-10V
(電阻性負載600Ω以上)
- ◆ 一般規格: 工作電源: AC 90-264VAC 50/60Hz
操作環境溫度: 0~50°C
操作環境溼度: 0~90%
消耗電力: 3VA以下

配線圖:



外觀及開孔尺寸圖:

