

類比輸入熱交換功率錶(BTU錶)

BTUA

■特點:

- 可量測進出水溫差及水流量,自動演算制冷/制熱功率
- 適用各種脈波輸出的流量感測器,支援PT100/PT500/PT1000白金Ω溫度感測器
- 流量/溫度顯示範圍最高達5位數,功率顯示範圍最高達10位數
- 白色背光LCD顯示
- 四組警報輸出/脈波輸出/類比輸出/數位通訊RS-485介面
- 一組可對應個別參數警報
- DIN Case: 96 x 96 mm
- 穩定性高,防燃材質機殼(PC),安全性高



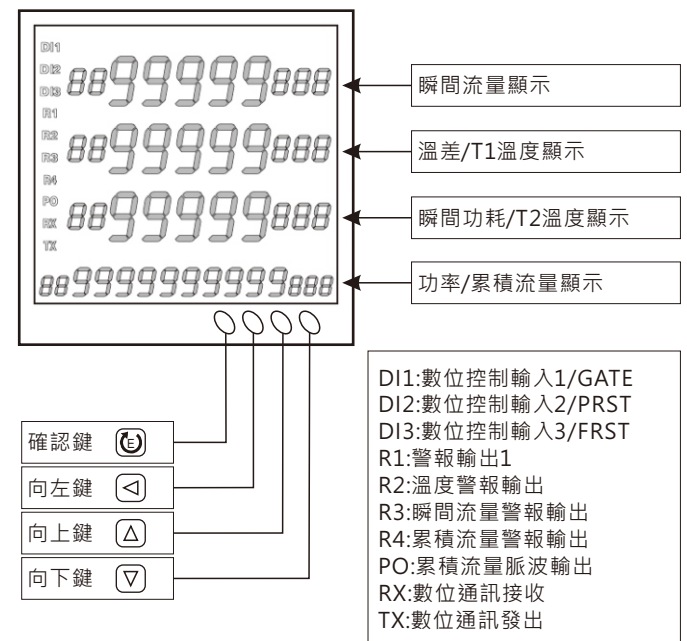
■選用型號規格: BTUA - 代碼1代碼2 - 代碼3 - 代碼4代碼5代碼6代碼7代碼8代碼9代碼10

碼1	輸入種類	碼2	PT種類	碼3	工作電源	碼4	警報功能	碼5	溫度警報	碼6	瞬間警報	碼7	累積警報	碼8	脈波輸出	碼9	類比輸出	碼10	數位通訊
A	4-20mA(3W)	1	PT100	A	AC/DC 100-240V	N	None	N	None	N	None	N	None	N	None	N	None	N	None
V	0-10V(3W)	5	PT500	D	AC/DC 22-60V	R	Relay	R	Relay	R	Relay	R	Relay	P	P/O (O.C)	A	4-20 mA	Y	RS485
O	Option	K	PT1000			O	O.C	O	O.C	O	O.C	O	O.C			V	0-10 V		
																L	4-20 mA Loop Power		

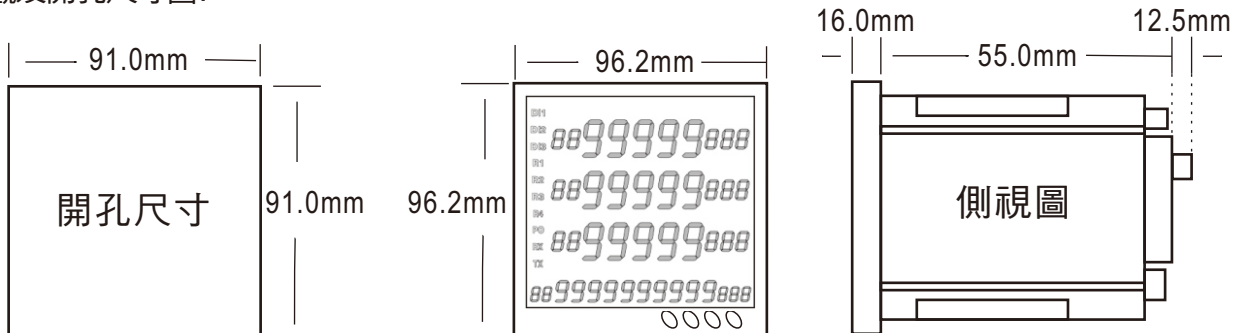
■規格特性:

- ◆精確度:
 - ±0.25% 流量 (Q)
 - ±0.25% 溫度 (T)
 - ±0.5% 功率 (KWH)
- ◆顯示幕: 白色背光LCD
- ◆過載顯示: doFL / ioFL 或 -doFL / -ioFL
- ◆極性顯示: 輸入訊號相反時顯示"-"
- ◆取樣時間: 1 cycle/sec
- ◆顯示範圍: -9999-9999
- ◆參數設定方式: 按鍵輸入設定
- ◆資料記憶方式: EEPROM記憶體
- ◆類比輸出解析度: 15 bit
- ◆警報動作方向: "≥ (Hi)動作" 或 "< (Lo)動作"
- ◆警報延遲動作時間: 0~99秒
- ◆繼電器接點容量: AC 277V/7A; DC 30V/7A
- ◆脈波輸出類型: Isolated Open Collector
- ◆通訊方式及協議: RS-485 Modbus RTU mode
- ◆通訊傳輸速率: 38400 / 19200 / 9600 / 4800 bps
- ◆溫度係數: 100ppm/°C (0~60°C)
- ◆使用環境溫濕度: 0~60°C; 20~90% RH (非結露)
- ◆存放環境溫濕度: -10~70°C; 20~90% RH (非結露)
- ◆工作電源: AC/DC100~240V; DC 24/30~90V
- ◆消耗功率: 10VA(全功能輸出)
- ◆絕緣耐壓能力: 1KVac / 1min (輸入 / 電源)
- 3KVac / 1min (端子 / 外殼)
- 電壓: >2V以上: 20KΩ/V
- ≤2V以下: 大於200MΩ
- 電流: ≥0.2A以上: 100mV (端點壓降)
- <0.2A以下: 1V (端點壓降)

■顯示面板指示燈及操作按鍵說明圖:

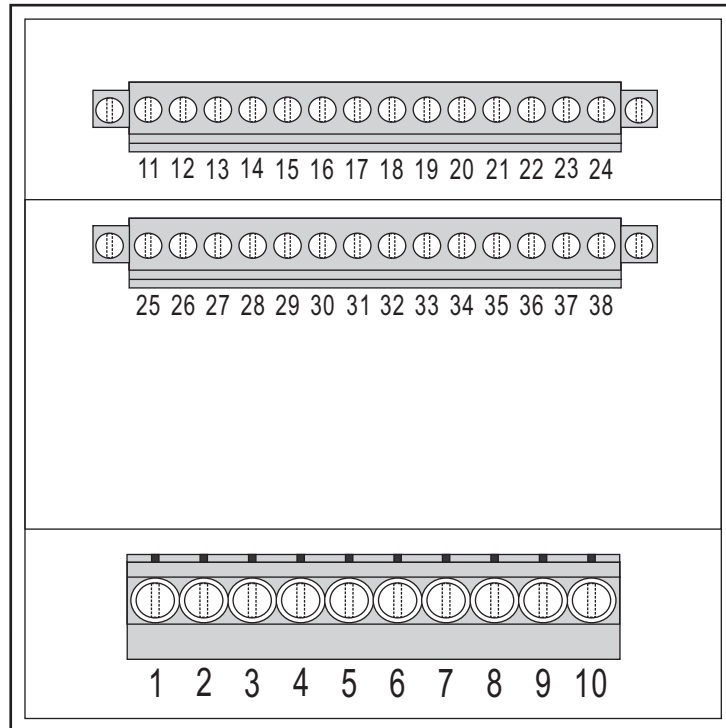


■外觀及開孔尺寸圖:



■配線圖:

●接線端子配線說明:



編號	功能	說明	編號	功能	說明				
1	T1	A	20	NC	電源輸入				
2		B	21	NC					
3		b	22	POWER					
4	T2	A	23	NC	電源輸入				
5		B	24	POWER					
6		b	25	A					
7	EXC. IN NC GND	流量類比輸入	26		A/1		B		
8			A					C	
9				A		C			
10					A		C		
11	O+	類比輸出	28					A	
12			O-	29		B			
13	RS485	D+	30	A	C				
			D-				31	A	瞬間量警報輸出
	NC		32			ALR	B		
	D/I	數位控制輸入	33	A	C				
			DI1/GATE					34	ALT
			DI2/PEST			35	B	C	
			DI3/FRST	36	C	E			
	COM	37	脈波輸出						
		38							