

5位數脈波輸入顯示型流量隔離傳送器

CFT-R

特點:

- 精確度: $\pm 0.03\%$ 滿刻度
- 可量測直流脈波/磁性感應信號; 最大輸入頻率 100 KHz
- 高亮度 0.4" LED 顯示範圍 -19999~99999, 顯示值小數點可任意規劃
- 流量單位: 公升, 加侖, C.C., 立方米可任意規劃
- 時間單位: 秒, 分鐘, 小時可切換設定
- K值參數可規劃對應流量每公升輸出之脈波數
- 輸入/輸出/電源/外殼絕緣耐壓 2000V/每分鐘
- 輸出對應範圍可任意規劃
- 穩定性高, 防燃材質機殼(PC), 安全性高



選用型號規格: CFT - R - 代碼1 - 代碼2 - 代碼3

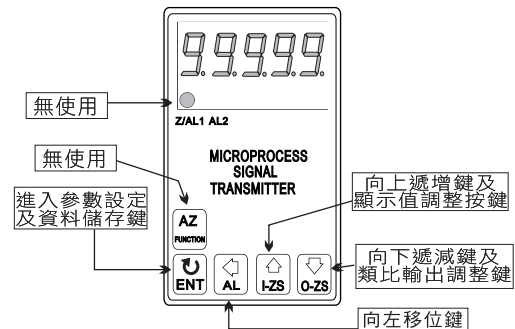
碼1	輸入訊號	碼1	輸入訊號	碼2	工作電源	碼3	類比輸出
N5	NPN(5V)	VC	Pick-up 50mV~1.5V	A	AC 110V	1	4~20mA
N2	NPN(12V)	VD	Pick-up 500mV~15V	B	AC 220V	2	0~20mA
P5	PNP(5V)	VE	DC 24Vp	C	DC 24V	3	0~5V
P2	PNP(12V)	CT	Contact			4	0~10V
		O	Option			O	Option

※註1: NPN(5V), PNP(5V) 激發電源為5V; NPN(12V), PNP(12V) 激發電源為12V, 適合流量感測器直接接線使用
 2: 輸入直流電壓脈波(DC Pulse)請選擇PNP(5V), PNP(12V)或DC 24Vp的輸入訊號

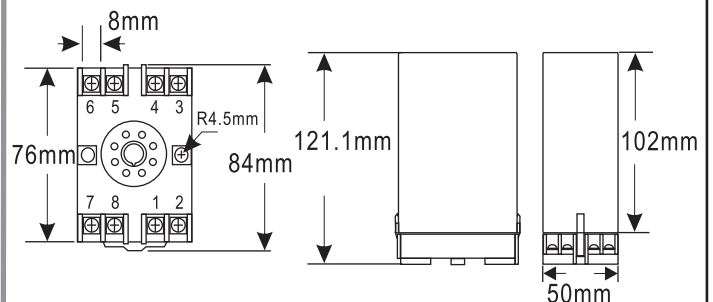
規格特性:

- ◆ 精確度: $\pm 0.03\%$ 滿刻度
- ◆ 顯示幕: 高亮度紅色LED, 字高 10.16mm (0.4")
- ◆ 最高輸入頻率: 100 KHz (50% duty cycle)
- ◆ 取樣時間: 10 cycles / sec (> 10Hz)
f cycles / sec (< 10Hz)
- ◆ 顯示範圍: 0~99999
- ◆ 零值調整範圍: ± 9999
- ◆ 最大值調整範圍: ± 9999
- ◆ 過載顯示: doFL / ioFL
- ◆ 極性顯示: 輸入訊號相反時顯示 "-"
- ◆ 參數設定方式: 按鍵輸入設定
- ◆ 資料記憶方式: EEPROM記憶體
- ◆ 類比輸出解析度: 15 bit
- ◆ 類比輸出反應速度: < 250ms (0~90%)
- ◆ 類比輸出推動能力: 電壓輸出: < 20mA
電流輸出: < 10V
 $\leq \pm 0.1\%$ 滿刻度
- ◆ 輸出漣波:
- ◆ 隔離特性: 輸入/輸出/電源/外殼
- ◆ 溫度係數: 100ppm/°C (0~60°C)
- ◆ 使用環境溫濕度: 0~60°C; 20~90% RH (非結露)
- ◆ 存放環境溫濕度: -10~70°C; 20~90% RH (非結露)
- ◆ 工作電源: AC 110V; AC 220V
- ◆ 類比輸出解析度: 15 bit
- ◆ 絕緣耐壓能力: 2KVac / 1min (輸入 / 電源)
- ◆ 絕緣阻抗: 小於 100MΩ with 500 Vdc
- ◆ 安裝方式: Socket / Plug in

顯示面板指示燈及操作按鍵說明圖:



外觀尺寸圖



配線圖:

