

5位數類比輸入顯示型訊號隔離傳送器

ATM-A

■特點:

- 精確度: $\pm 0.1\%$ 滿刻度, ± 1 位數(直流/電位計/電阻/PT-100/荷重元)
 $\pm 0.2\%$ 滿刻度, ± 1 位數(交流)
- 可量測交直流電壓/交直流電流/電位計/電阻/傳送器/PT-100/荷重元, 等信號
- 高亮度0.4" LED顯示範圍-19999~99999, 顯示值.小數點可任意規劃
- 輸入/輸出/電源/外殼絕緣耐壓2000V/每分鐘
- 輸出對應範圍可任意規劃
- 穩定性高, 防燃材質機殼(PC), 安全性高



■選用型號規格: ATM - A - 代碼1 - 代碼2 - 代碼3 - 代碼4

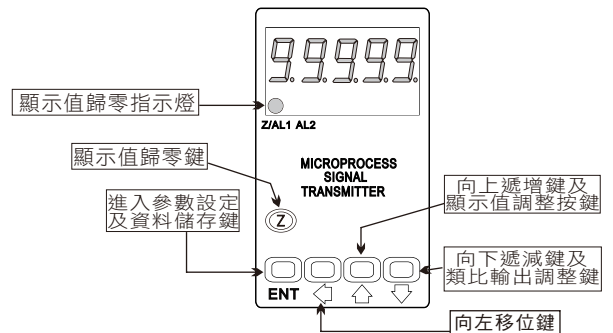
碼1 輸入種類	碼2 電壓(V)	碼2 電流(A)	碼2 3線電位計	碼2 2線電阻計	碼2 溫度(Pt-100)	碼2 荷重元	碼3 工作電源	碼4 類比輸出
D 直流訊號	V1 0-50mV	A1 0-20uA	P1 500Ω-10KΩ	I1 0-10Ω	T1 -50-50°C	L1 1mV/V EX.5V	A AC/DC 100-240V	1 4-20mA
A 交流平均值	V2 0-5V	A2 0-200uA	P2 10KΩ-100KΩ	I2 0-100Ω	T2 0-50°C	L2 2mV/V EX.5V	D AC/DC 22-60V	2 0-20mA
M 交流有效值	V3 1-5V	A3 0-2mA	P3 100KΩ-1MΩ	I3 0-1KΩ	T3 0-100°C	L3 3mV/V EX.5V	O Option	3 0-5V
P 3線電位計	V4 0-10V	A4 0-20mA	PO Option	I4 0-10KΩ	T4 0-200°C	L4 1mV/V EX.10V		4 0-10V
I 2線電阻計	V5 0-36V	A5 0-200mA		I5 0-100KΩ	T5 0-400°C	L5 2mV/V EX.10V		L LOOP POWER 15-30Vdc 4-20mA output
T 溫度(Pt-100)	V6 0-300V	A6 4-20mA		IO Option	T6 0-600°C	L6 3mV/V EX.10V		O Option
L 荷重元	V7 0-600V	AO Option			T0 Option	LO Option		
2 2線傳送器	VO Option							
3 3線傳送器								
4 4線傳送器								

※註1: 2線傳送器規格內建24Vdc激發電源, 適用於2線式(LOOP POWER)之壓力.溫度.溼度, 直接接線使用
 2: 3.4線傳送器規格提供24Vdc激發電源, 適用於3.4線式之壓力.溫度.溼度, 直接接線使用
 3: 荷重元(Load Cell)之激發電源EX.5V可並聯2支, EX.10V則僅供單支使用

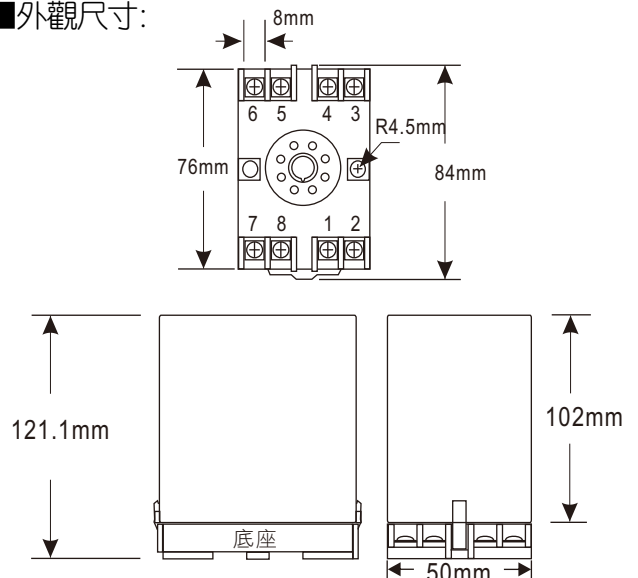
■規格特性:

- ◆ 精確度: $\pm 0.1\%$ 滿刻度 ± 1 位數(直流/電位計/電阻/PT-100/荷重元)
 $\pm 0.2\%$ 滿刻度 ± 1 位數(交流)
- ◆ 顯示幕: 高亮度紅色LED, 字高10.16mm (0.4")
- ◆ 取樣時間: 16 cycles/sec
- ◆ 顯示範圍: -19999~99999
- ◆ 零值調整範圍: ± 9999
- ◆ 最大值調整範圍: ± 9999
- ◆ 過載顯示: doFL / ioFL 或 -doFL / -ioFL
- ◆ 極性顯示: 輸入訊號相反時顯示"-"
- ◆ 參數設定方式: 按鍵輸入設定
- ◆ 資料記憶方式: EEPROM記憶體
- ◆ 類比輸出解析度: 15 bit
- ◆ 類比輸出反應速度: <250ms (0~90%)
- ◆ 類比輸出推動能力: 電壓輸出: <20mA
電流輸出: <10V
- ◆ 輸出漣波: $\leq \pm 0.1\%$ 滿刻度
- ◆ 隔離特性: 輸入/輸出/電源/外殼
- ◆ 溫度係數: 100ppm/°C (0~60°C)
- ◆ 使用環境溫.濕度: 0~60°C; 20~90% RH (非結露)
- ◆ 存放環境溫.濕度: -10~70°C; 20~90% RH (非結露)
- ◆ 工作電源: AC/DC 100-240V; AC/DC 22-60V
- ◆ 類比輸出解析度: 15 bit
- ◆ 絕緣耐壓能力: 2KVac / 1min (輸入 / 電源)
- ◆ 絕緣阻抗: 小於100MΩ with 500 Vdc
- ◆ 輸入阻抗: 電壓: >2V以上: 20KΩ/V
 $\leq 2V$ 以下: 大於200MΩ
電流: $\geq 0.2A$ 以上: 100mV (端點壓降)
<0.2A以下: 1V (端點壓降)
- ◆ 安裝方式: Socket / Plug in

■顯示面板指示燈及操作按鍵說明圖:

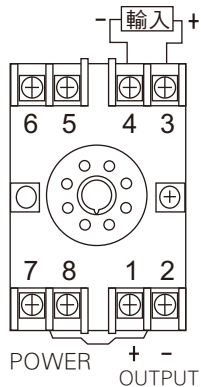


■外觀尺寸:

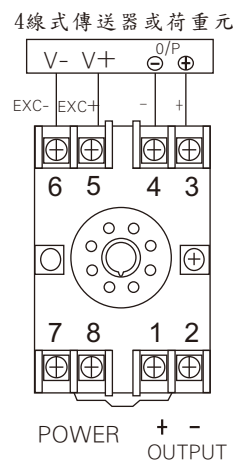


■ 配線圖:

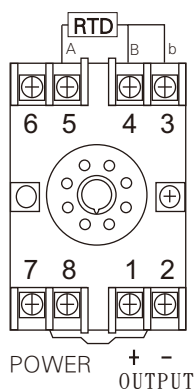
● 電壓(V),電流(A)(交流,直流):



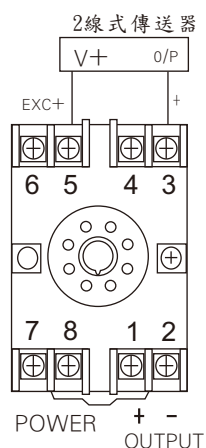
● 4線傳送器或荷重元(Load cell):



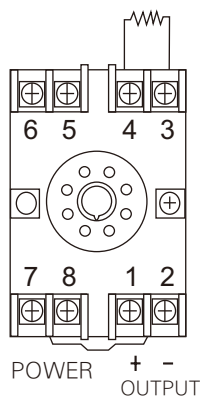
● 溫度(RTD):



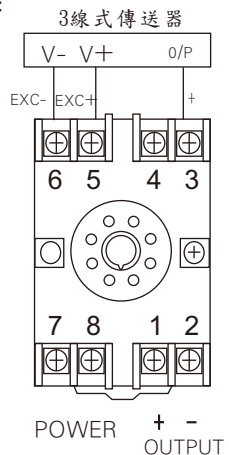
● 2線傳送器:



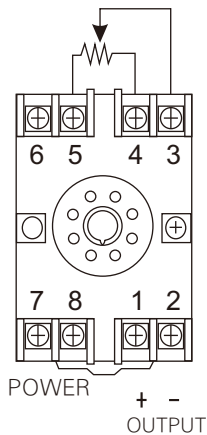
● 兩線電阻計(Resistor):



● 3線傳送器:

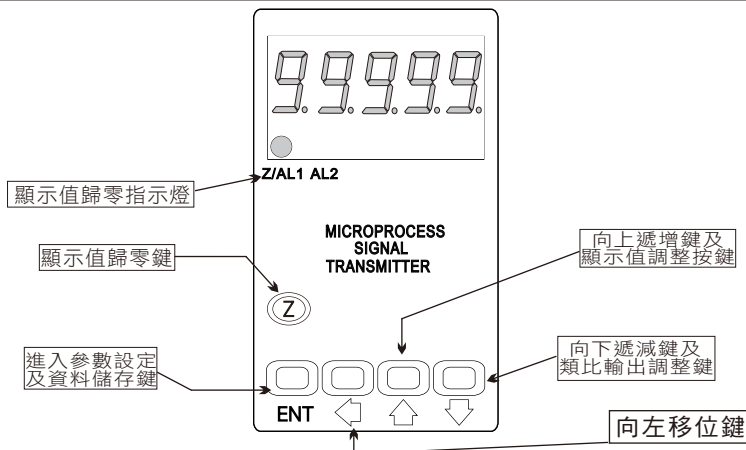


● 3線電位計(Potentionmeter):



★首次操作請先熟悉面板上各按鍵及指示燈的功能

顯示面板指示燈及操作按鍵說明圖



按鍵名稱	按鍵符號	按鍵說明
自動歸零按鍵	Ⓩ	1. 按此鍵一下自動歸零指示燈(Z)亮執行自動歸零功能，再按一下則自動歸零指示燈(Z)滅解除自動歸零
進入參數設定按鍵	ENT	1. 正常顯示值時，按此鍵進入參數設定群組 2. 在參數設定頁時，執行修改數值的儲存並進入下一參數頁
向左移位按鍵	←	1. 在參數設定頁時，執行修改數值的向左循環移位(選取可修改位數時該位數會閃爍)
顯示值調整及向上遞增按鍵	↑	1. 正常顯示值時，按此鍵(3秒)進入顯示值顯示值之調整 2. 在參數設定頁時，執行修改數值的向上遞增
類比輸出調整及向下遞減按鍵	↓	1. 正常顯示值時，按此鍵(3秒)進入顯示值類比輸出之調整 2. 在參數設定頁時，執行修改數值的向下遞減

- ※ 1. 以下操作流程畫面皆為(設定頁代號)，而可供修改之(設定值)會與(設定頁代號)交替閃爍
2. 修改(設定值)皆以，左移按鍵(←)，遞增按鍵(↑)，遞減按鍵(↓)修改並於修改完成後務必按**進入參數設定鍵(ENT)**始能完成儲存
3. 若有**修改通關密碼則務必牢記**，否則以後無法再度進入(參數設定)
4. 無論在任何畫面下同時按**遞增按鍵(↑)&遞減按鍵(↓)**或經過**2分鐘**後即可返回正常顯示畫面

正常顯示畫面時之操作流程 (左邊流程方塊對應右邊說明)

操作流程及顯示	顯示畫面定義	修改參數及流程說明	預設值
電源投入		顯示值: "ZERO"與"SPAN"之調整	
10000	正常顯示值	正常輸入應有的顯示值	
按(↓)3秒 dZEro	顯示值 (dZERO)調整	按(↓)鍵選擇調整的速度，按(↑)(↓)鍵調整最低訊號(零值)對應最低顯示值的誤差修正 註: 用此功能，調整實際的最小對應顯示值	00000
按ENT			
dSPAN	顯示值 (dSPAN)調整	按(↓)鍵選擇調整的速度，按(↑)(↓)鍵調整輸入訊號對應正常顯示值的誤差修正 註: 用此功能，調整實際的對應顯示值	00000
按ENT			
		類比輸出值: "ZERO"與"SPAN"之調整	
10000	正常顯示值	正常輸入應有的顯示值	
按(↓)3秒 APEro	類比輸出值 (AZERO)調整	按(↓)鍵選擇調整的速度，按(↑)(↓)鍵調整最低顯示值(零值)對應最小輸出值的誤差修正 註: 用此功能修改實際的對應最小輸出值	00000
按ENT			
ASPAN	類比輸出值 (ASPAN)調整	按(↓)鍵選擇調整的速度，按(↑)(↓)鍵調整輸出訊號對應顯示值對應顯示值的誤差修正 註: 用此功能修改實際的對應輸出值	00000
按ENT			

進入系統設定畫面之操作流程 (左邊流程方塊對應右邊說明)

操作流程及顯示	顯示畫面定義	修改參數及流程說明	預設值
Power ON ↓ 10000 按[ENT]↓ PCod 按[ENT]↓ 密碼正確 NO YES	正常顯示值	正常輸入應有的顯示值	
	通關密碼 (P.Cod)	按 (←)(→) 輸入修改參數所須具備的密碼	00000
		密碼正確則進入系統參數設定, 錯誤則回復到正常顯示值	
	顯示小數點 (dp) 位置	按 (←)(→) 可決定小數點位數0.(無) 1.(1位數), 2.(2位數), 3.(3位數), 4.(4位數) 例: 顯示值0.00則設定值就調整為2.	
	最低顯示值設定 (dSPL)	按 (←)(→) 可調整最低輸入訊號對應最低顯示值 例: 輸入規格為4~20mA則最低輸入訊號就為4mA而須顯示0.00 此時在這頁的設定值須修改為000.00	依訂製規格
	最高顯示值設定 (dSPH)	按 (←)(→) 可調整最高輸入訊號對應最高顯示值 例: 輸入規格為4~20mA則最高輸入訊號就為20mA而須顯示100.00 此時在這頁的設定值須修改為100.00	依訂製規格
	顯示值平均次數設定 (AVG)	按 (←)(→) 可設定顯示值的平均次數(1~99) 註: 若輸入訊號不是很穩定而又要得到穩定的顯示值時則可於此頁增加平均次數	00005
	顯示值低值遮蔽 (LCUT)	按 (←)(→) 可設定顯示值小於此設定值則顯示值為0(0~99)	00000
	類比輸出極性設定 (POLAR)	按 (←)(→) 調整輸出方式為, 正極性 或 正負極性輸出 註: 電壓輸出, NO: 正極性輸出(0~+10V) YES: 正負極性輸出(-10~+10V)	no
	最小輸出對應顯示值 (ANLO)	按 (←)(→) 調整最小輸出對應顯示值(可自行規劃) 例: 額定輸出0~10V, 欲在顯示10.0時輸出是0V, 在此頁的值則調整為10.0	00000
	最大輸出對應顯示值 (ANHI)	按 (←)(→) 調整最大輸出對應顯示值(可自行規劃) 例: 額定輸出0~10V, 欲在顯示90.0時輸出是10V, 在此頁的值則調整為90.0	99999
	更改通關密碼 (Code)	按 (←)(→) 可設定自己慣用的密碼(0~99999) 註: 自己的密碼可防止他人任意修改參數而造成錯誤顯示但務必 牢記密碼	00000
	面板按鍵鎖定 (LOCK)	按 (←)(→) 可設定面板按鍵鎖定方式, 使在正常顯示時按鍵可進入預覽該項設定值但不能修改, 代碼如下 no(全不鎖), YES("ENT"不鎖, 其它全鎖)	no

異常顯示畫面說明

顯示畫面	畫面說明	顯示畫面	畫面說明
, oFL	輸入訊號高過額定120%	doFL	輸入訊號高過最大顯示範圍(99999)
- , oFL	輸入訊號低於額定-20%	- doFL	輸入訊號低於最小顯示範圍(-19999)
AdEr	輸入訊號高過額定180% 或內部線路損壞	E-00	EEPROM讀取/寫入時受外部干擾或超次(約100萬次)

※如發生上述情形請, 將輸入端移開並查明接線是否正確, 如無回復其他畫面則請送廠維修