

# 5 位數類比輸入5段警報控制&信號模擬輸出錶

# CLM5

**特點：** ●精確度： $\pm 0.1\%$ 滿刻度， $\pm 1$ 位數(直流/PT-100/電位計/電阻/荷重元)  
 $\pm 0.2\%$ 滿刻度， $\pm 1$ 位數(交流)

- 可量測交流直流電流/交直流電壓/電位計/傳送器/溫度/荷重元/電阻.等信號
  - 顯示範圍-19999~99999,顯示值.小數點可分別任意規劃
  - 輸入額定最高值時,顯示範圍可依使用需要自行調整
  - 可具有自動歸零.保持(一般值或最大值).5段警報(高低警報可自行設定)
- 類比輸出(15 bit 解析度)
- 第五段警報可規劃為異常警報(ERROR)設定
  - 可模擬產生類比輸出信號(Simulation)並檢測感應元件是否正常
  - 穩定性高,防燃材質機殼(PC),安全性高



## 選用型號規格: CLM5 - 代碼1 - 代碼2 - 代碼3 - 代碼4

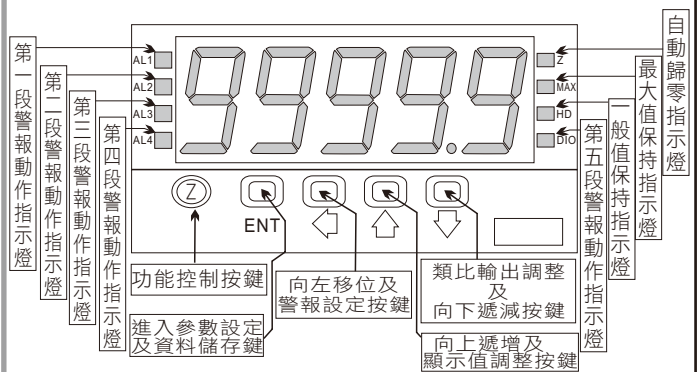
碼1 輸入種類	碼2 電壓(V)	碼2 電流(A)	碼2 3線電位計	碼2 2線電阻計	碼2 溫度(Pt-100)	碼2 荷重元	碼3 工作電源	碼4 類比輸出
D 直流	V1 0-50mV	A1 0-20uA	P1 500Ω-10KΩ	I1 0-10Ω	T1 -50-50°C	L1 1mV/V EX.5V	A AC/DC100-240V	N 無
A 交流平均值	V2 0-5V	A2 0-200uA	P2 10KΩ-100KΩ	I2 0-100Ω	T2 -100-100°C	L2 2mV/V EX.5V	B DC 12V	A 4-20mA
M 交流有效值	V3 1-5V	A3 0-2mA	P3 100KΩ-1MΩ	I3 0-1KΩ	T3 -200-200°C	L3 3mV/V EX.5V	C DC 24V	V 0-10V
P 3線電位計	V4 0-10V	A4 0-20mA		I4 0-10KΩ	T4 0-600°C	L4 1mV/V EX.10V	D DC 30-90V	L LOOP 4-20mA
I 2線電阻計	V5 0-36V	A5 0-200mA		I5 0-100KΩ		L5 2mV/V EX.10V		O Option
T 溫度(Pt-100)	V6 0-300V	A6 4-20mA				L6 3mV/V EX.10V		
L 荷重元	V7 0-600V	A7 0-2A						
2 2,3線傳送器		A8 0-5A						
4 4線傳送器		A9 0-10A						

- ※註1: 2線式傳送器規格內建24Vdc激發電源,適用於2線式(LOOP POWER)如壓力.溫度.溼度等感測器,直接接線使用
- ※註2: 3或4線式傳送器規格提供24Vdc激發電源,適用於3.4線式如壓力.溫度.溼度等,直接接線使用
- ※註3: 荷重元(Load Cell)之5Vdc激發電源可並聯2支,10Vdc激發電源則僅供單支使用
- ※註4: 特殊規格請連絡業務訂製
- ※註5: 顯示值及單位於訂貨時請註明

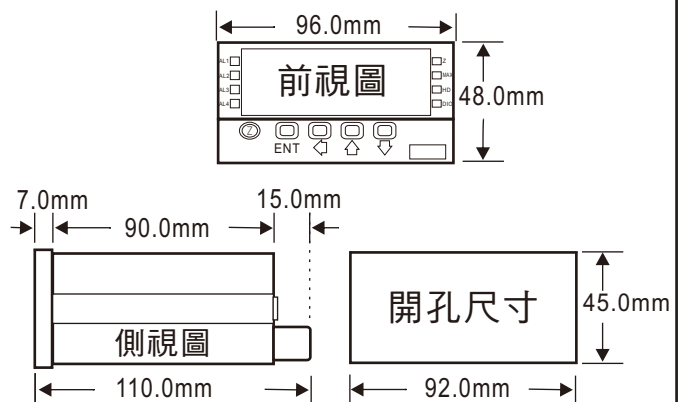
## 規格特性:

- ◆精確度:  $\pm 0.1\%$ 滿刻度  $\pm 1$ 位數(直流/PT-100/電位計/電阻/荷重元)  
 $\pm 0.2\%$ 滿刻度  $\pm 1$ 位數(交流)  
 高亮度紅色LED,字高20.3mm(0.8")
- ◆顯示幕: 16 cycles/sec.
- ◆顯示範圍: -19999~99999
- ◆零值調整範圍: -19999~99999
- ◆參數設定方式: 按鍵輸入設定
- ◆資料記憶方式: E<sup>2</sup> PROM 記憶體
- ◆過載顯示: doFL/ioFL 或 -doFL/-ioFL
- ◆極性顯示: 當輸入訊號相反時顯示"-"
- ◆警報動作方向: "≥(Hi)動作"或"<(Lo)動作"可設定  
 第5段警報可設定為(ERROR)異常動作
- ◆警報延遲動作時間: 可自行設定(0-99秒)
- ◆繼電器接點容量: AC 277V/7A DC 30V/7A
- ◆類比輸出解析度: 15bit
- ◆類比輸出反應速度: <250ms(0-90%)
- ◆類比輸出推動能力: 電壓輸出:<20mA  
 電流輸出:<10V
- ◆溫度係數: 100ppm/°C(0-60°C)
- ◆絕緣耐壓能力: 1.5KVac / 1 min. (輸入/電源)
- ◆使用環境溫度: 0-60°C
- ◆使用環境濕度: 20 to 90% RH (非結露)
- ◆存放環境溫度: -10-70°C
- ◆存放環境濕度: 20 to 90% RH (非結露)
- ◆工作電源: AC/DC 100-240V  
 DC 12/24/30-90 V
- ◆消耗功率: <8.5VA(全功能輸出)
- ◆輸入阻抗: 電壓: >2V以上 20KΩ/V  
 $\leq 2V$ 以下 大於200MΩ  
 電流:  $\geq 0.2A$ 以上 100mV(端點壓降)  
 $< 0.2A$ 以下 1V(端點壓降)

## 顯示面板指示燈及操作按鍵說明圖:

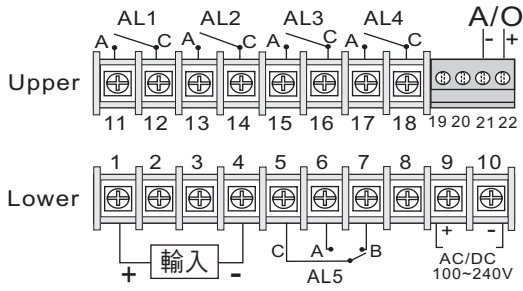


## 外觀及開孔尺寸圖:

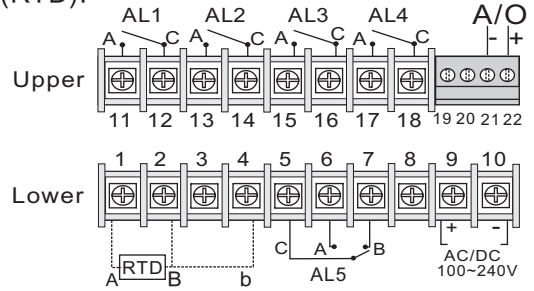


■配線圖:

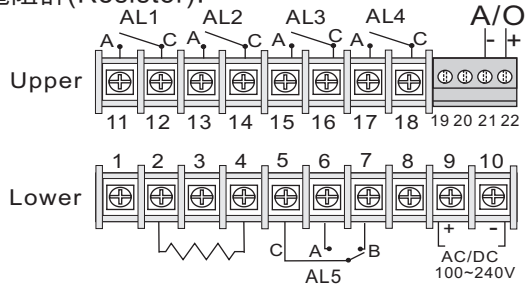
●電壓(V),電流(A)(交流,直流):



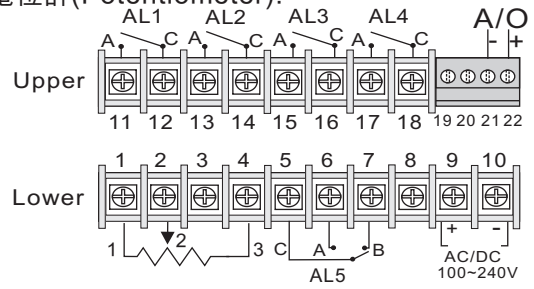
●溫度(RTD):



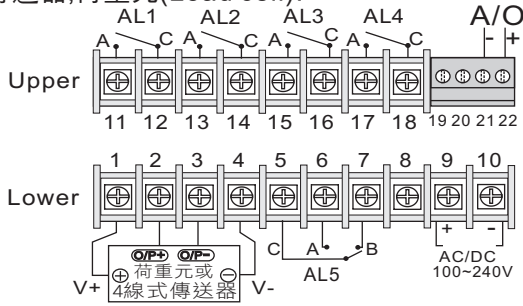
●2線電阻計(Resistor):



●3線電位計(Potentiometer):



●4線傳送器,荷重元(Load cell):



●2,3線傳送器(Transmitter):

