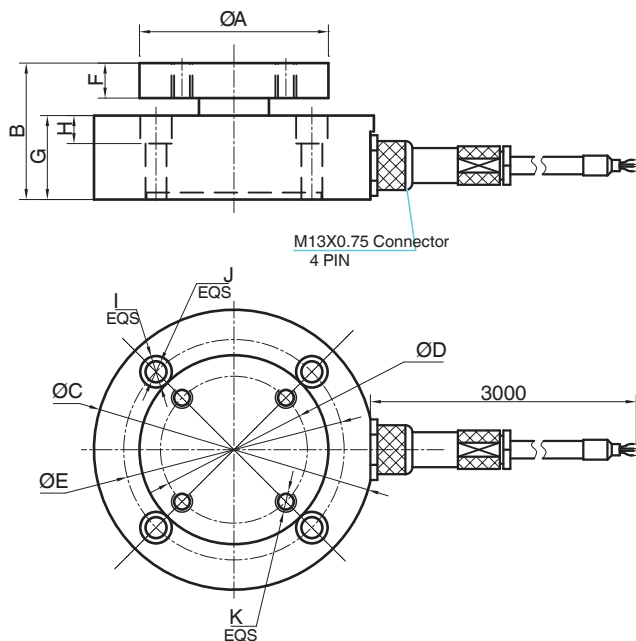


F1870

尺寸及量程 / Size and Capacity



Capacity(kN)	材料/Material	A	B	C	D	E	F	G	H	I	J	K	重量/Weight
10 15 25	Stainless steel 不锈钢	54	39	80	42	63	10	24	8	Ø9 (4x)	Ø6 (4x)	M6 (4x)	1.0kg
40 50		80	58	118	64	95	12	40	12	Ø13 (4x)	Ø9 (4x)	M8 (4x)	3.2kg
60 80 100		80	58	118	64	95	12	40	12	Ø13 (6x)	Ø9 (6x)	M8 (6x)	3.2kg

技术参数 / Technical Parameters

参数	Specifications	技术指标/Technique
输出灵敏度	Rated Output	2.0±0.2 mV/V
零点输出	Zero Balance	≤±2% F.S.
综合误差	Total error	≤±0.2% F.S.
灵敏度温度漂移	Temp. Effect On Output	±0.5% F.S. / 10°C
温度零点漂移	Temp Effect On Zero	±0.05% F.S. / 10°C
激励电压	Recommended Excitation	5...10V DC
补偿温度范围	Compensated Temp Range	-10 ... 40°C
工作温度范围	Operating Temp. Range	-20 ... 80°C
安全超载	Safe Overload	150 % F.S.
极限超载	Ultimate Overload	200 % F.S.
电缆线尺寸	Cable size	Ø5x3000mm
防护等级	Protection Class	IP66
连接方式	Cable Color Code	Input: Red(+) Black(-) Output: Green(+) White(-) ; 输入: 红 (+) 黑 (-) 输出: 绿 (+) 白 (-)

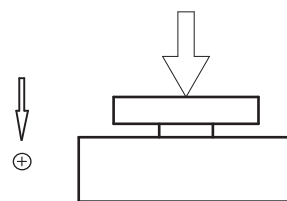


特点和用途 / Features&Applications

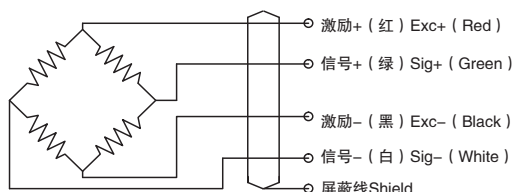
- 压式受力
- 上下法兰面安装
- 高度低
- 插拔接头设计
- IP66, 不锈钢材料适用于多种恶劣环境
- 适用于各种压装机械, 保压设备等压式受力场合

- Compression load cell
- Installation of upper and lower flanges
- Low profile
- Design of plug joint
- IP66, Stainless steel materials are suitable for various harsh environments
- Suitable for all kinds of pressure-mounting machinery, pressure-holding equipment, equal pressure force situation

受力方式 / Load Direction



接线图 / Schematic Wiring Diagram



注: 屏蔽线不与弹性体相连。
Note: Cable shield is not connected to element.