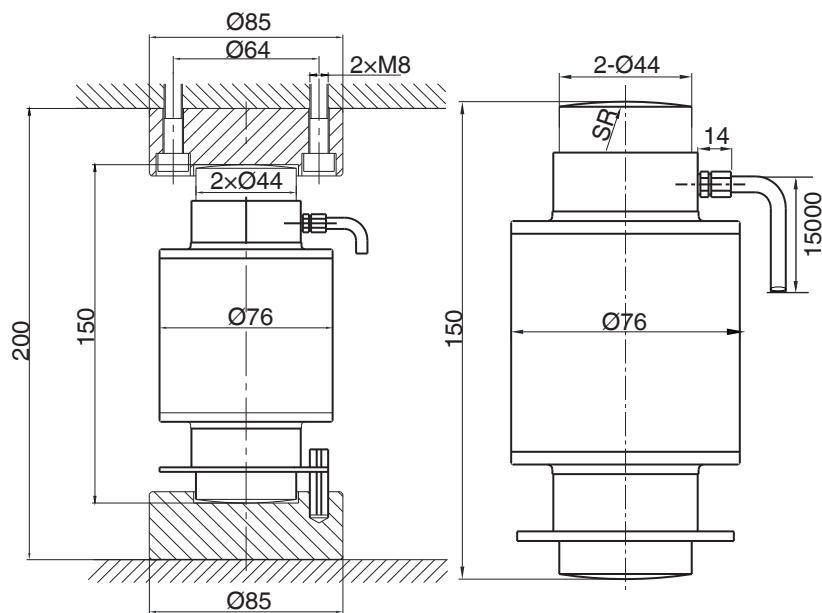


## 尺寸及量程 / Size and Capacity



量程 / Capacity (t)	材料 / Material	重量 / Weight
10/20/30/40/50	合金钢 / Alloy steel	4.3kg

## 技术参数 / Technical Parameters

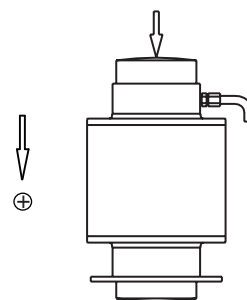
参数	Specifications	技术指标/Technique
输出灵敏度	Rated output	2.0±0.004mV/V
零点输出	Zero balance	± 2% F.S.
非线性	Non-linearity	±0.03% F.S.
滞后	Hysteresis	±0.03% F.S.
重复性	Repeatability	±0.03% F.S.
蠕变 (30分钟)	Creep (30min)	±0.03% F.S.
灵敏度温度漂移	Temp. effect on output	±0.02% F.S. / 10°C
零点温度漂移	Temp. effect on zero	±0.02% F.S. / 10°C
输入电阻	Input impedance	400±20Ω
输出电阻	Output impedance	352±3Ω
绝缘电阻	Insulation	≥5000MΩ
激励电压	Recommended excitation	5...10VDC
最大激励电压	Maximum excitation	15VDC
温度补偿范围	Compensated temp. range	-10...40°C
工作温度范围	Operation temp. range	-20...80°C
安全超载	Safe overload	150% F.S.
极限超载	Ultimate overload	250% F.S.
电缆线尺寸	Cable size	Ø5×15000 mm
防护等级	Protection class	IP67
连接方式	Cable color code	Input: Red(+) Black(-); Output: Green(+) White(-); 输入: 红 (+) 黑 (-); 输出: 绿 (+) 白 (-);



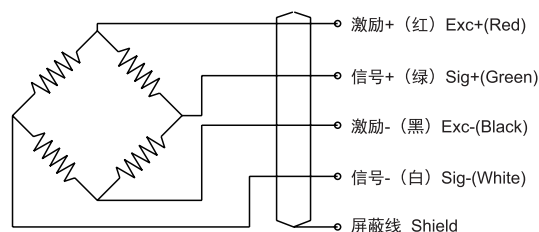
## 特点和用途 / Features & Applications

- 压式传感器，柱式设计
- 合金钢材料，激光焊封，IP67
- 安装简单
- 双球面承压测力
- 用于汽车衡、地磅、料仓等工业称重系统
- Compression load cell, column design
- Alloy steel, laser-welded, IP67
- Easy to install
- Dual spherical surface
- Mainly used for truck scale, ground scale, tank and other industrial on board weighing systems

## 受力方式 / Load Direction



## 接线图 / Schematic Wiring Diagram



注：屏蔽线不与弹性体相连。  
Note: Cable shield is not connected to element.