

LCD多功能集合式電錶

GPM-6

■特點:

- 可集合全面的即時測量、能量累計、電力品質分析
故障報警、數位輸入/輸出與網路通訊於一體
- 內建的I/O功能可作分散式RTU的要求，實現遙測、遙控、計量等功能
- 具備停電記憶功能
- 具有各相電壓、電流的總諧波畸變率(THD)，各次諧波分量(2-60次)和電壓、電流不平衡度均可即時測量



■選用型號規格 : GPM6

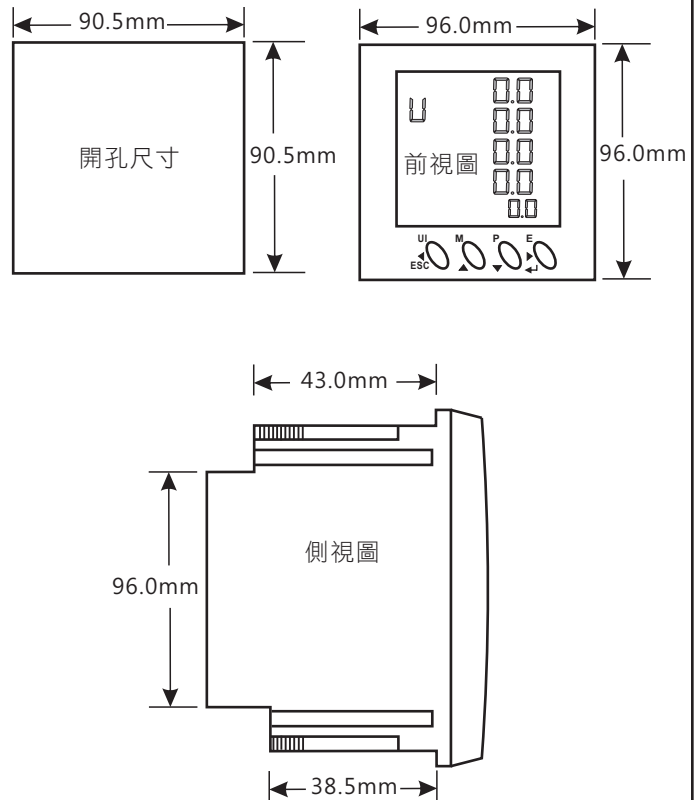
代碼1 - 代碼2 - 代碼3 - 代碼4 代碼5 代碼6

碼1	功能	碼2 輸入電壓	碼2 輸入電流	碼3 工作電源	碼4 脈波輸出	碼5 類比輸出	碼6 RS485
1	Standard	1 0~500V	1 0~5A	A AC85~265V DC96~300V	N None P Pulse x 2 (KWH, KOH)	N None A 4~20mA x 2 (Amp, Watt)	N None Y RS485
2	With individual Harmonic&Max. Demand	O Option	O Option	B DC20~56V			

■規格特性:

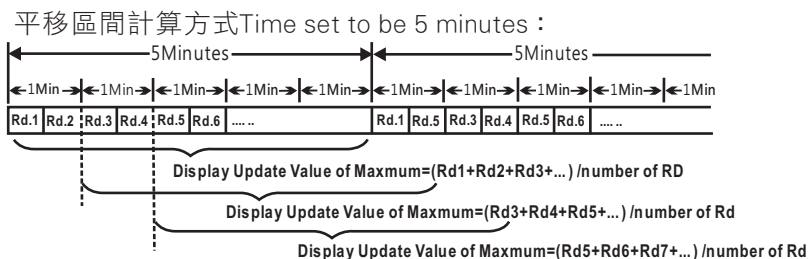
- ◆輸入電壓: 額定值: 40V~290V L~N / 70~500V L~L
輸入端最高電壓: 線電壓750VAC
過負荷: 2倍額定 連續; 2500VAC/1秒
測量形式: True-Rms(交流採樣)
輸入負荷: < 0.2VA
- ◆輸入電流: 額定值: 5安培, 允許20%的超限
過負荷: 2倍額定 連續; 20倍額定 1秒
測量形式: True-Rms
輸入負荷: < 0.3VA"
- ◆輸入頻率範圍: 45~65HZ; 額定頻率: 50/60HZ
- ◆數位輸入(DI): 輸入為乾接點或電子接點(訂貨時說明)
光耦合器隔離電壓可達4000VAcrms.
輸入電流: 3.7mA < I< 10mA
- ◆繼電器接點容量: 5A/250VAC或5A/30VDC
- ◆取樣速度: 128poine/cycle
- ◆參數資料儲存: by EEPROM
- ◆回應時間: < 300msec
- ◆資料更新時間: < 300msec
- ◆絕緣電阻: >500MΩ
- ◆絕緣耐壓能力: AC2.5KV/1min
- ◆穩定性: 溫度飄移:<100ppm/°C
- ◆長期穩定性: <0.2%年
- ◆通訊協定: Modbus RTU mode
- ◆通訊傳輸速率: 600/1200/2400/4800/9600/19200/38400
- ◆通訊地址: 1~247
- ◆重量: <400g
- ◆使用環境溫: -25~70°C; 0~95% RH (非結露)
- ◆存放環境溫: -40~85°C; 0~90% RH (非結露)
- ◆大氣壓力: 86Kpa~106Kpa
- ◆工作電源: AC85V~265V / DC96V~300V
- ◆顯示視窗: LCD65(W)X58(H)
- ◆功耗: <=2W
- ◆保護等級: 前面蓋: IEC549(IP54); 殼體: IP20

■外觀及開孔尺寸圖:



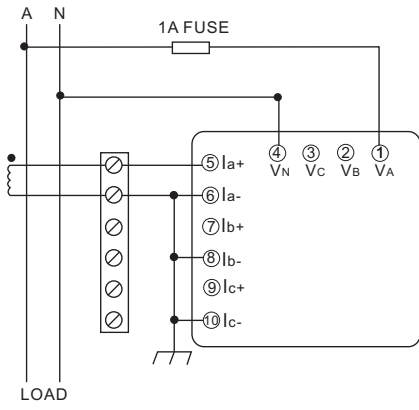
■需量:

計算模式:
計算時間: 設定範圍: 1~30分鐘

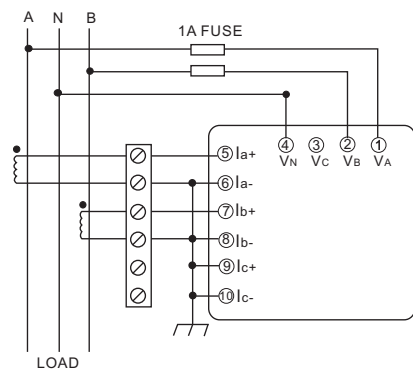


配線圖:

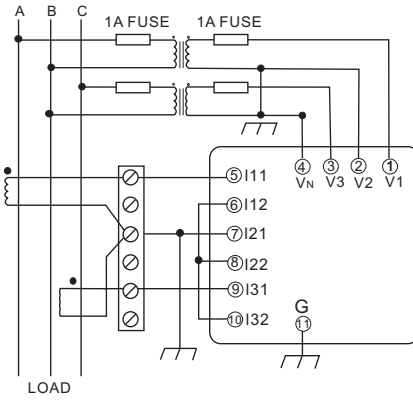
● 單相兩線(3LN,3CT)



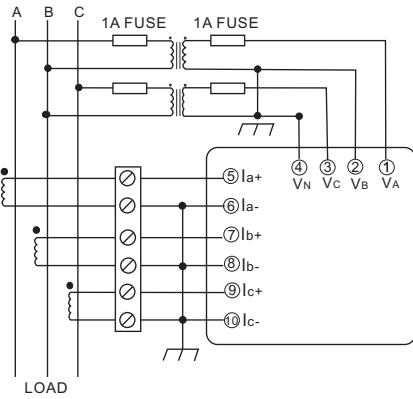
● 單相三線(3LN,3CT)



● 三相三線(2LL,2CT)



● 三相三線(2LL,3CT)



● 三相四線(3LN,3CT)

