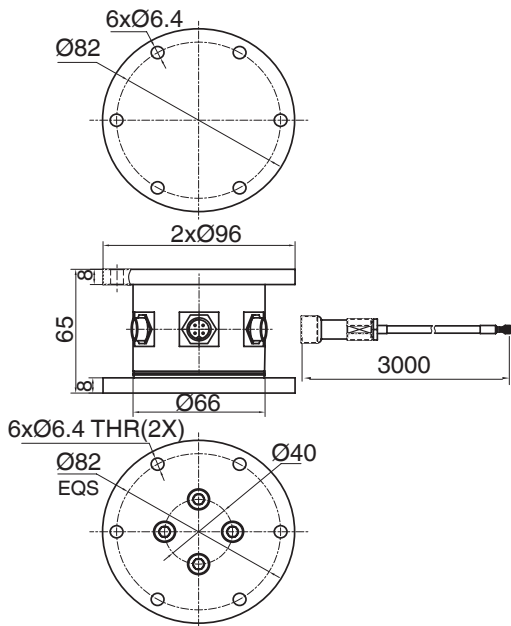


尺寸及量程 / Size and Capacity



量程 /Capacity(kg)	材料 /Material	重量 /Weight
X: 20/30/50/100/150/200/300/500 Y: 20/30/50/100/150/200/300/500 Z: 30/50/100/200/300/500/1k	不锈钢/Stainless steel	1.8kg

注：三个方向的力的相互干扰误差 ≤5%。
Note: Interference among three dimensions ≤ 5%.

技术参数 / Technical Parameters

参数	Specifications	技术指标/Technique
输出灵敏度	Rated output	1.0 ± 10% mV/V
零点输出	Zero balance	± 2% F.S.
非线性	Non-linearity	±0.5%F.S.
滞后	Hysteresis	±0.25%F.S.
重复性	Repeatability	±0.25%F.S.
蠕变 (30分钟)	Creep (30min)	±0.2%F.S.
灵敏度温度漂移	Temp. effect on output	±0.05%F.S. / 10°C
零点温度漂移	Temp. effect on zero	±0.05%F.S. / 10°C
输入电阻	Input impedance	385 ± 30 Ω
输出电阻	Output impedance	350 ± 5 Ω
绝缘电阻	Insulation	≥5000MΩ
激励电压	Recommended excitation	5...10VDC
最大激励电压	Maximum excitation	15VDC
温度补偿范围	Compensated temp. range	-10 ... 40°C
工作温度范围	Operation temp. range	-20 ... 80°C
安全超载	Safe overload	120% F.S.
极限超载	Ultimate overload	200% F.S.
电缆线尺寸	Cable size	3 × Ø5 × 3000 mm
防护等级	Protection class	IP65
连接方式(3X)	Cable color code	Input: Red(+) Black(-); Output: Green(+) White(-); 输入: 红 (+) 黑 (-); 输出: 绿 (+) 白 (-);



特点和用途 / Features&Applications

- 三维力的测量
- 不锈钢材料
- 坚固耐用
- IP65
- 相互干扰误差小
- 用于机器人手过载保护
- 自动化工具，用于测试机组
- 形状尺寸可定制
- Three dimensional force sensor
- Made of stainless steel
- Rugged structure
- IP65 protection
- Small interference among three dimensions
- Used as overload protection on robot heads automation tools or test rigs
- Size can be customized

受力方式 / Load Direction

