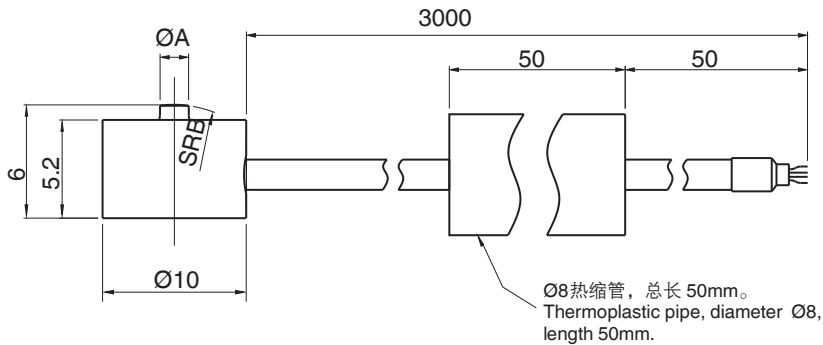
 尺寸及量程 / Size and Capacity



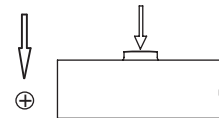

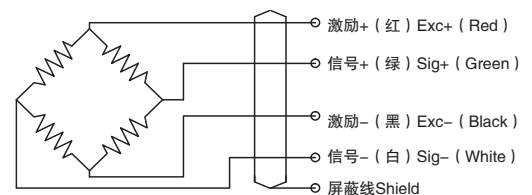
CAP (N)	SIZE (mm)		材料 /Material	重量 /Weight
	ØA	B		
50/100	1.5	5	不锈钢 / Stainless steel	0.1kg
200/300	2	8		
500/1000	2.5	10		

 技术参数 / Technical Parameters

参数	Specifications	技术指标/Technique
输出灵敏度	Rated output	1.0±0.1mV/V
非线性	Non-linearity	±1% F.S.
滞后	Hysteresis	±0.5% F.S.
重复性	Repeatability	±0.5% F.S.
输入电阻	Input impedance	1030±80Ω
输出电阻	Output impedance	1030±80Ω
绝缘电阻	Insulation	≥5000MΩ
激励电压	Recommended excitation	5VDC
最大激励电压	Maximum excitation	7VDC
工作温度范围	Operation temp. range	-20 ... 80°C
安全超载	Safe overload	120% F.S.
极限超载	Ultimate overload	150% F.S.
电缆线尺寸	Cable size	Ø2× 3000 mm
防护等级	Protection class	IP64
连接方式	Cable color code	Input: Red(+) Black(-); Output: Green(+) White(-); 输入: 红 (+) 黑 (-); 输出: 绿 (+) 白 (-);


 特点和用途 / Features & Applications

- 微型传感器
- 不锈钢材质, IP64
- 传感器外部装有一可调电阻
- 适用于保压设备、手机装配力、按键手感度测试仪、压机压力检测、机器人手抓力等各种小空间测力
- Miniature load cell, low profile
- Made of stainless steel, IP64
- Adjustable resistance outside the load cell for zero adjustment
- Suitable for force measurement in limited spaces
- Various applications such as consumer electronics assembly, automation industry

 受力方式 / Load Direction

 接线图 / Schematic Wiring Diagram


注: 屏蔽线不与弹性体相连。

Note: Cable shield is not connected to element.