

二輪式長度發信器

GL

■特點:

- 光電式輸出NPN,信號穩定,壽命長
- 鍍鋅合金精密加工,準確性高
- 進口橡膠製作輪胎,耐磨性高,不易打滑
- 工作電源DC 12~24V
- 公制轉輪直徑95.5mm (圓周0.3公尺)
- 英制轉輪直徑87.2mm (圓周0.3英碼)



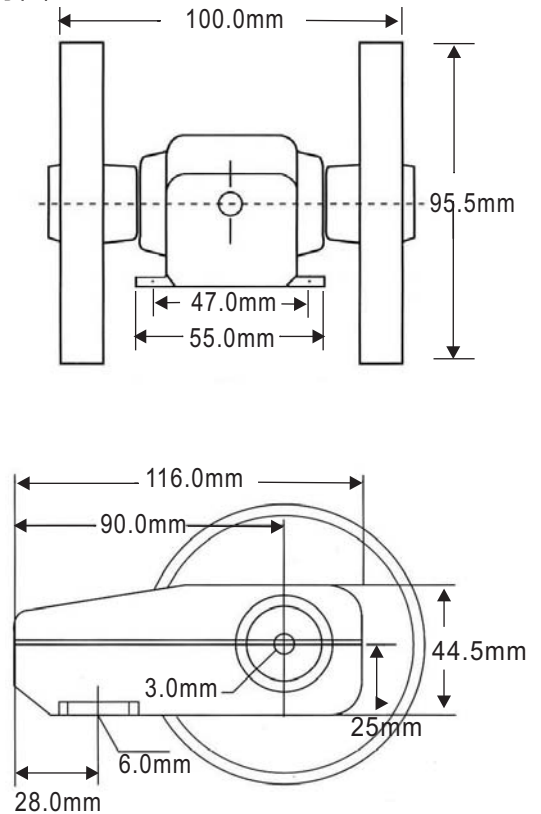
■選用型號規格: GL- 代碼1

代碼1	輸出信號	代碼1	輸出信號
S1M	單相10 cm	D1M	AB相10 cm
S2M	單相1 cm	D2M	AB相1 cm
S3M	單相1 mm	D1Y	AB相0.1 Yard
S1Y	單相0.1 Yard	D2Y	AB相0.01 Yard
S2Y	單相0.01 Yard		

■規格特性:

- ◆發信單位: 1mm / 1cm / 10 cm / 0.01Yard
- ◆輸出方式: 單相, AB相
- ◆輸出阻抗: 2.7KΩ
- ◆輸出電流: 150 mA
- ◆溫度係數: 100ppm/°C (0~60°C)
- ◆使用環境溫濕度: 0~60°C; 20~90% RH (非結露)
- ◆存放環境溫濕度: -10~70°C; 20~90% RH (非結露)
- ◆工作電源: DC 12~24V
- ◆輪徑: 公制: 95.5mm (圓周0.3公尺)
英制: 87.2mm (圓周0.3英碼)
- ◆重量: 約1000克

■外觀尺寸圖:



■配線圖:

● 單相輸入:



紅: DC 12~24V
黑: Ground (DC 0V)
白: 輸出信號

● AB相輸入:



紅: DC 12~24V
黑: Ground (DC 0V)
白: 輸出信號A
綠: 輸出信號B