

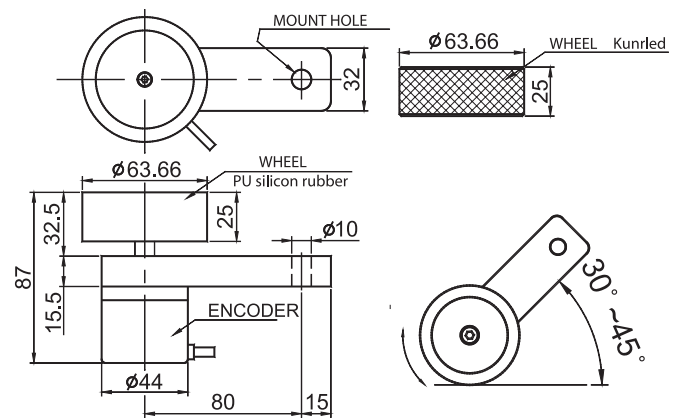
- 米輪材質: PU silicon rubber
- 脈波解析度: 10, 5, 2, 1, 0.5, 0.2, 0.1 mm
- CE認證



規格特性

- ◆ 檢測系統: 增量型
- ◆ 輸出波形: 方波
- ◆ 輸出相: A相, AB相
- ◆ 輸出容量: 20 mA
- ◆ 溫度係數: 100ppm/°C (0~60°C)
- ◆ 使用環境溫.濕度: 0~60°C; 20~90% RH (非結露)
- ◆ 存放環境溫.濕度: -10~70°C; 20~90% RH (非結露)
- ◆ 工作電源: DC 8~26V; DC 5V
- ◆ 消耗電流: < 60 mA
- ◆ 最大反應頻率: 10KHz~100KHz
- ◆ 波形上下時間: 2 usec
- ◆ 米輪材質: PU silicon rubber
- ◆ 軸荷重: Axial: 0.5kgs; Radial: 1Kgs
- ◆ 起動轉矩: 30 gf-cm
- ◆ 最大容許速度: 8 M/sec
- ◆ 極性保護: Against reverse protection
- ◆ 出線長度衝擊: 50 cm
- ◆ 重量: 500 g

尺寸圖

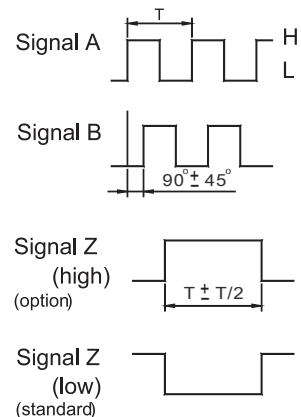


選用型號規格

HTR-MWB - 代碼1 - 代碼2 - 代碼3 - 代碼4

碼1	脈波解析度PPR	碼2	輸出相	碼3	輸出波形	碼4	工作電源
10, 5, 2, 1, 0.5, 0.2, 0.1 mm/pulse		1	A Phase	Empty	Voltage	Empty	DC 8~26V
		2	AB Phase	C	Open Collector	5V	DC 5V
				P	Push-Pull		
				L	Line-Driver 5Vdc		
				HL	Line-Driver 8~26Vdc		

輸出波形



配線圖

