

5 位數熱電偶溫度顯示控制(單段警報)表

24x48mm

AM5S-T

特點:

- 精確度: $\pm 0.2\%$ 滿刻度, $\pm 0.5^{\circ}\text{C}$ (冷接點補償)
- 可量測各式溫度感測器: K, J, E, R, S, B, T 等信號
- 高亮度 0.4" LED 顯示範圍 -19999~99999, 1 位小數點可任意規劃
- $^{\circ}\text{C}$ / $^{\circ}\text{F}$ 溫度單位可任意規劃
- 1 段主控警報 (ON/OFF 或比例控制)
- 穩定性高, 防燃材質機殼 (PC), 安全性高
- CE 規範認證



選用型號規格: AM5S - T - 代碼1 - 代碼2 - 代碼3

碼1	輸入種類
B	200~1800 $^{\circ}\text{C}$
E	-185~990 $^{\circ}\text{C}$
J	-200~760 $^{\circ}\text{C}$
K	-200~1360 $^{\circ}\text{C}$
R	0~1760 $^{\circ}\text{C}$
S	0~1750 $^{\circ}\text{C}$
T	-200~395 $^{\circ}\text{C}$

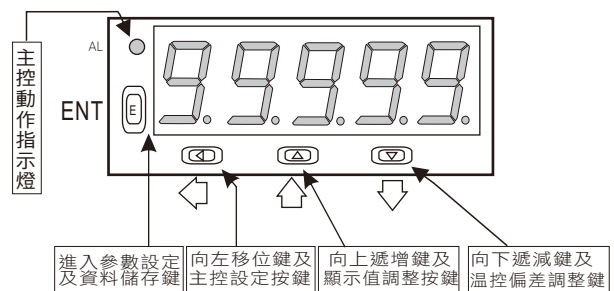
碼2	工作電源
A	AC/DC100~240V
D	AC/DC22~60V

碼3	警報功能
N	無
R1	1組主控

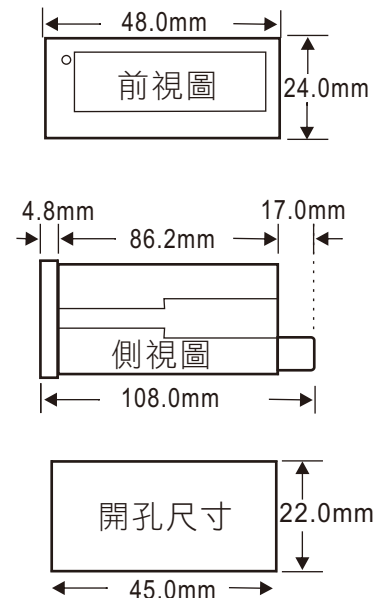
規格特性:

- ◆ 精確度: $\pm 0.2\%$ 滿刻度 $\pm 0.5^{\circ}\text{C}$ (冷接點補償)
- ◆ 顯示幕: 高亮度紅色LED, 字高10.16mm (0.4")
- ◆ 取樣時間: 16 cycles/sec
- ◆ 顯示範圍: -19999~99999
- ◆ 過載顯示: doFL / ioFL 或 -doFL / -ioFL
- ◆ 極性顯示: 輸入訊號相反時顯示 "-"
- ◆ 斷線顯示: 感應器斷線時顯示 "OPEn"
- ◆ 參數設定方式: 按鍵輸入設定
- ◆ 資料記憶方式: EEPROM 記憶體
- ◆ 警報動作方向: " \geq (Hi) 動作" 或 "< (Lo) 動作"
- ◆ 警報延遲動作時間: 0~99秒
- ◆ 繼電器接點容量: AC 277V/7A; DC 30V/7A
- ◆ 比例控制區間: 0~999%
- ◆ 比例控制時間: 0~99秒
- ◆ 溫度係數: 100ppm/ $^{\circ}\text{C}$ (0~60 $^{\circ}\text{C}$)
- ◆ 使用環境溫濕度: 0~60 $^{\circ}\text{C}$; 20~90% RH (非結露)
- ◆ 存放環境溫濕度: -10~70 $^{\circ}\text{C}$; 20~90% RH (非結露)
- ◆ 工作電源: AC/DC 100~240V; AC/DC 22~60V
- ◆ 消耗功率: 4.5VA
- ◆ 絕緣耐壓能力: 2KVac / 1min (輸入 / 電源)
- ◆ 輸入阻抗: 電壓: $> 2\text{V}$ 以上: 20K Ω /V
 $\leq 2\text{V}$ 以下: 大於200M Ω
 電流: $\geq 0.2\text{A}$ 以上: 100mV (端點壓降)
 $< 0.2\text{A}$ 以下: 1V (端點壓降)

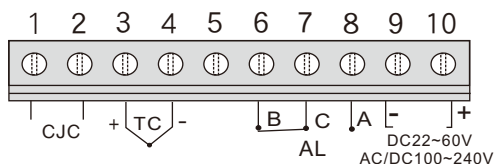
顯示面板指示燈及操作按鍵說明圖:



外觀及開孔尺寸圖:

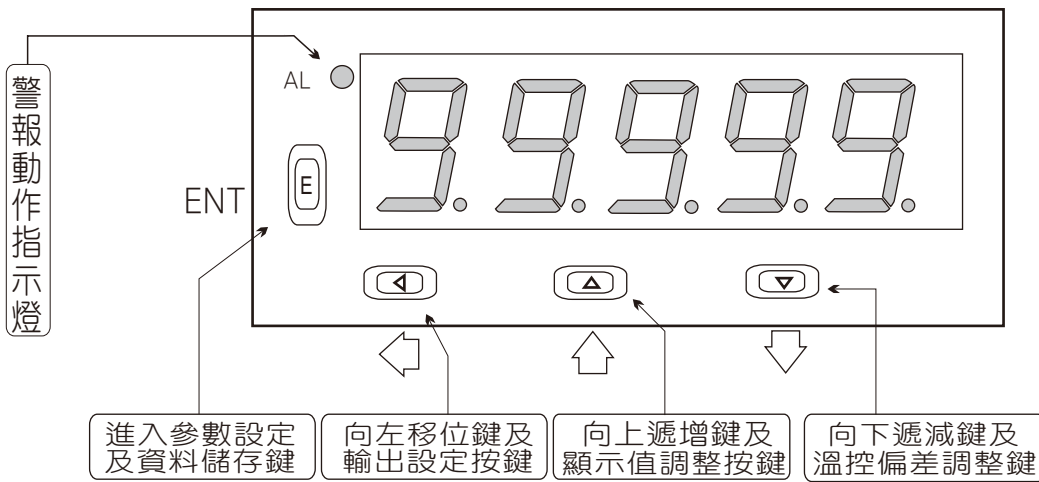


配線圖:



★首次操作請先熟悉面板上各按鍵及指示燈的功能

顯示面板指示燈及操作按鍵說明圖



按鍵名稱	按鍵符號	按鍵說明
進入參數設定及資料儲存鍵	ENT	1. 正常顯示值時，按此鍵進入參數設定群組 2. 在參數設定頁時，執行修改數值的儲存並進入下一參數頁
輸出設定及向左移位按鍵	←	1. 正常顯示值時，按此鍵(3秒)進入主控設定值之顯示及修改 2. 在參數設定頁時，執行修改數值的向左循環移位(選取可修改位數時該位數會閃爍)
SPAN調整及向上遞增按鍵	↑	1. 正常顯示值時，按此鍵(3秒)進入顯示值SPAN之調整 2. 在參數設定頁時，執行修改數值的向上遞增
ZERO調整及向下遞減按鍵	↓	1. 正常顯示值時，按此鍵(3秒)進入顯示值ZERO之調整 2. 在參數設定頁時，執行修改數值的向下遞減

- ※ 1. 以下操作流程畫面皆為(設定頁代號)，而可供修改之(設定值)會與(設定頁代號)交替閃爍
- 2. 修改(設定值)皆以，左移按鍵(←)，遞增按鍵(↑)，遞減按鍵(↓)修改並於修改完成後務必按**進入參數設定鍵(ENT)**始能完成儲存
- 3. 若有**修改通關密碼則務必牢記**，否則以後無法再度進入(參數設定)
- 4. 無論在任何畫面下同時按**遞增按鍵(↑)&遞減按鍵(↓)**或經過**2分鐘**後即可返回正常顯示畫面

正常顯示畫面時之操作流程 (左邊流程方塊對應右邊說明)

操作流程及顯示	顯示畫面定義	修改參數及流程說明	預設值
電源投入		警報點設定值	
10000	正常顯示值	正常輸入應有的顯示值	
按(←)3秒 5P	輸出控制值 (SP)	按(←)(↑)(↓)修改輸出控制值	00000
按[ENT]		顯示值: "ZERO"與"SPAN"之調整	
10000	正常顯示值	正常輸入應有的顯示值	
按(←)3秒 dZEro	顯示值 (dZERO)調整	按(←)鍵選擇調整速度,按(↑)(↓)鍵調整輸入訊號對應顯示值的誤差修正 註: 因應現場使用情形可用此功能修改實際的對應顯示值	00000
按[ENT] dSPAN	顯示值 (dSPAN)調整	按(←)選擇調整速度,按(↑)(↓)鍵調整最低值(零值)對應最低顯示值的誤差修正 註: 因應現場使用情形可用此功能修改實際的對應顯示值	00000
按[ENT]		溫控偏差之調整	
10000	正常顯示值	正常輸入應有的顯示值	00000
按(←)3秒 oF5t	溫控偏差調整 (OFST)	按(←)(↑)(↓)修改輸出控制值的偏差調整	00000
按[ENT]			

進入系統設定畫面之操作流程 (左邊流程方塊對應右邊說明)

操作流程及顯示	顯示畫面定義	修改參數及流程說明	預設值
Power ON ↓ 10000	正常顯示值	正常輸入應有的顯示值	
按ENT: ↓ P.Cod	通關密碼 (P.Cod)	按 (←)(→) 輸入修改參數所須具備的密碼	00000
按ENT: ↓ 密碼正確 NO YES		密碼正確則進入系統參數設定, 錯誤則回復到正常顯示值	
按(←) ↓ SYS	系統參數設定 (SYS)	按 (←) 可更改為警報輸出設定群組(roP)或系統參數設定群組(SYS)	
按ENT: ↓ TYPE	溫度感測器 類型預覽(TYPE)	此頁顯示溫度感測器的類型	依訂製規格
按ENT: ↓ dP	顯示小數點 (dp)位置	按 (←)(→) 可決定小數點位數0.(無) 1.(1位數) 例: 顯示值0.0則設定值就調整為1.	依訂製規格
按ENT: ↓ unit	溫度單位設定 (unit)	按 (←)(→) 可設定溫度單位 °C 或 °F	依訂製規格
按ENT: ↓ CJC	關閉冷接點 補償(cjc)	按 (←)(→) 可設定不關閉(no)或關閉(yes)冷接點補償	no
按ENT: ↓ Avg	顯示值平均次數 設定(AVG)	按 (←)(←)(←) 可設定顯示值的平均次數(1~99) 註: 若輸入訊號不是很穩定而又要得到穩定的顯示值時則可於此頁 增加平均次數	00005
按ENT: ↓ Code	更改通關密碼 (Code)	按 (←)(←)(←) 可設定自己慣用的密碼(0~19999) 註: 自己的密碼可防止他人任意修改參數而造成錯誤顯示但務必 牢記密碼	00000
按ENT: ↓ Lock	面板按鍵鎖定 (LOCK)	按 (←)(→) 可設定控制端子的關閉(YES)或開啟(NO)	no
警報動作參數設定			
按ENT: ↓ rop	警報動作設定 主頁(rop)		
按ENT: ↓ ACTT	警報動作方向 設定(ACTT)	按 (←)(→) 設定警報點是 ≥ (Hi) 或 < (Lo) 顯示值時警報(Relay)動作	依訂製規格
按ENT: ↓ Pb	比例區間設定 (PB)	按 (←)(←)(←) 輸入比例區間(0~999)	00000
按ENT: ↓ C.time	比例時間設定 (C.time)	按 (←)(←)(←) 輸入比例時間(0~99秒)	00000

異常顯示畫面說明

顯示畫面	畫面說明	顯示畫面	畫面說明
coFL	冷接點超過感測器(PT100)偵測範圍(0~100°C)	doFL	輸入訊號超過感測器(T.C)偵測範圍
-coFL	冷接點低於感測器(PT100)偵測範圍(0~100°C)	-doFL	輸入訊號低於感測器(T.C)偵測範圍
oPEn	輸入或冷接感測器斷線	E-00	EEPROM讀取/寫入時受外部干擾或超次(約100萬次)

※如發生上述情形請, 將輸入端移開並查明接線是否正確, 如無回復其他畫面則請送廠維修