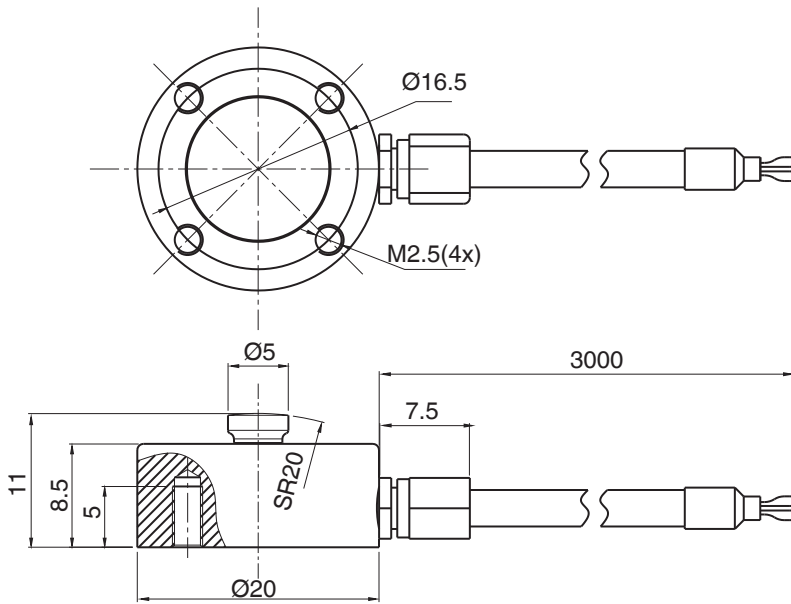


# F1818

## 尺寸及量程 / Size and Capacity



量程 / Capacity (kN)	材料 / Material	重量 / Weight
0.05/0.1/0.2/0.5/1/2/5	不锈钢 / Stainless steel	0.1kg



## 特点和用途 / Features & Applications

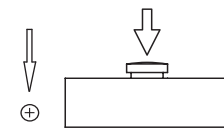
- 微型传感器，外形小巧
- 不锈钢，IP65
- 适用于保压设备、手机装配力、按键手感测试、压机压力检测、机器人手抓力等各种小空间测力

- Miniature load cell, low profile
- Made of stainless steel, IP65
- Suitable for force measurement in limited spaces
- Various applications such as consumer electronics assembly, automation industry

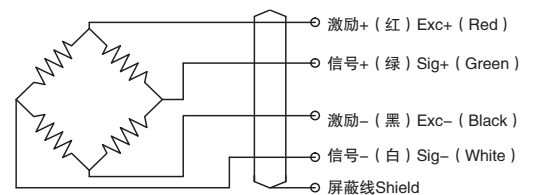
## 技术参数 / Technical Parameters

参数	Specifications	技术指标/Technique
输出灵敏度	Rated output	1.5±0.15mV/V
零点输出	zero balance	±2%F.S.
非线性	Non-linearity	±0.5%F.S.
滞后	Hysteresis	±0.5%F.S.
重复性	Repeatability	±0.1%F.S.
输入电阻	Input impedance	350±10Ω
输出电阻	Output impedance	350±5Ω
绝缘电阻	Insulation	≥5000MΩ
激励电压	Recommended excitation	5...10VDC
最大激励电压	Maximum excitation	15VDC
工作温度范围	Operation temp.range	-20...80°C
安全超载	Safe overload	150%F.S.
极限超载	Ultimate overload	200%F.S.
电缆线尺寸	Cable size	Φ2×3000mm
防护等级	Protection class	IP65
连接方式	Cable color code	Input: Red[+] Black[-]; Output: Green[+] White[-]; 输入: 红[+] 黑[-]; 输出: 绿[+] 白[-];

## 受力方式 / Load Direction



## 接线图 / Schematic Wiring Diagram



注：屏蔽线不与弹性体相连。  
Note: Cable shield is not connected to element.