

類比訊號隔離雙輸出傳送器

DCD

■特點:

- 精確度: $\pm 0.1\%$ 滿刻度(直流/電位計/電阻/PT-100/荷重元)
 $\pm 0.2\%$ 滿刻度(交流)
- 可量測交直流電壓/交直流電流/電位計/電阻/傳送器/PT-100/荷重元,等信號
- 輸入/輸出/電源/外殼絕緣耐壓2000V/每分鐘
- 穩定性高,防燃材質機殼(PC),安全性高



■選用型號規格 : DCD - 代碼1 代碼2 代碼3 - 代碼4 代碼5

碼1	輸入種類	碼2	電壓(V)	碼2	電流(A)	碼2	3線電位計	碼2	2線電阻計	碼2	溫度(Pt-100)	碼2	荷重元	碼3	工作電源	碼4	類比輸出	碼4	類比輸出
D	直流訊號	V1	0-50mV	A1	0-20uA	P1	500Ω-10KΩ	I1	0-10Ω	T1	-50-50°C	L1	1mV/V EX.5V	A	AC 110V	1	4-20mA	1	4-20mA
A	交流平均值	V2	0-5V	A2	0-200uA	P2	10KΩ-100KΩ	I2	0-100Ω	T2	0-50°C	L2	2mV/V EX.5V	B	AC 220V	2	0-20mA	2	0-20mA
M	交流有效值	V3	1-5V	A3	0-2mA	P3	100KΩ-1MΩ	I3	0-1KΩ	T3	0-100°C	L3	3mV/V EX.5V			3	0-5V	3	0-5V
P	3線電位計	V4	0-10V	A4	0-20mA	PO	Option	I4	0-10KΩ	T4	0-200°C	L4	1mV/V EX.10V			4	0-10V	4	0-10V
I	2線電阻計	V5	0-36V	A5	0-200mA			I5	0-100KΩ	T5	0-400°C	L5	2mV/V EX.10V			O	Option	O	Option
T	溫度(Pt-100)	V6	0-300V	A6	4-20mA			IO	Option	T6	0-600°C	L6	3mV/V EX.10V						
L	荷重元	V7	0-600V	AO	Option					TO	Option	LO	Option						
2	2,3線傳送器	VO	Option																
4	4線傳送器																		

※註1: 2線傳送器規格內建24Vdc激發電源,適用於2線式(LOOP POWER)之壓力.溫度.溼度,直接接線使用

2: 3,4線傳送器規格提供24Vdc激發電源,適用於3,4線式之壓力.溫度.溼度,直接接線使用

3: 荷重元(Load Cell)之激發電源EX.5V可並聯2支,EX 10V則僅供單支使用

■規格特性:

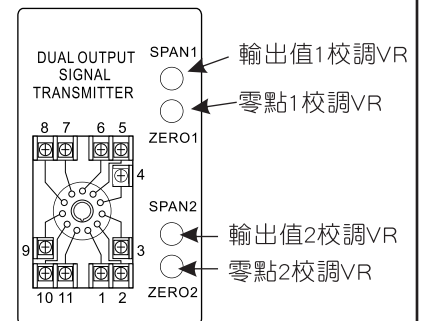
- ◆ 精確度: $\pm 0.1\%$ 滿刻度(直流/電位計/電阻/PT-100/荷重元)
 $\pm 0.2\%$ 滿刻度(交流)
- ◆ 零值調整範圍: $\leq \pm 5\%$ 滿刻度
- ◆ 最大值調整範圍: $\leq \pm 10\%$ 滿刻度
- ◆ 類比輸出反應速度: $< 250\text{ms}$ (0-90%)
- ◆ 類比輸出推動能力: 電壓輸出: $< 20\text{mA}$
電流輸出: $< 10\text{V}$
- ◆ 輸出漣波: $\leq \pm 0.1\%$ 滿刻度
- ◆ 隔離特性: 輸入/輸出/電源/外殼
- ◆ 溫度係數: $100\text{ppm}/^\circ\text{C}$ (0-60°C)
- ◆ 使用環境溫.濕度: 0-60°C; 20-90% RH (非結露)
- ◆ 存放環境溫.濕度: -10-70°C; 20-90% RH (非結露)
- ◆ 工作電源: AC 110V; AC 220V
- ◆ 類比輸出解析度: 15 bit
- ◆ 絕緣耐壓能力: 2KVac / 1min (輸入 / 電源)
小於100MΩ with 500 Vdc
- ◆ 絕緣阻抗: 電壓: $> 2\text{V}$ 以上: 20KΩ/V
 $\leq 2\text{V}$ 以下: 大於200MΩ
電流: $\geq 0.2\text{A}$ 以上: 100mV (端點壓降)
 $< 0.2\text{A}$ 以下: 1V (端點壓降)
- ◆ 安裝方式: Socket / Plug in

■校正調整

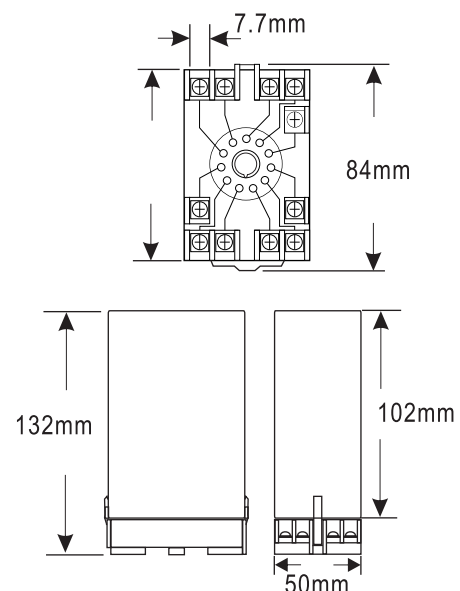
◆調整步驟:

1. 輸入零值,以各零點校調VR調整各輸出值至零點。

2. 輸入最大值,以各輸出值校調VR調整各輸出值至最大範圍。

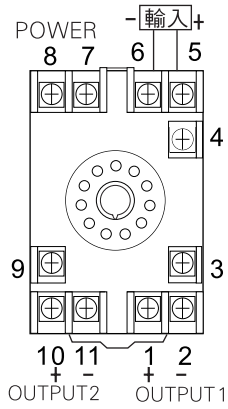


■外觀尺寸圖

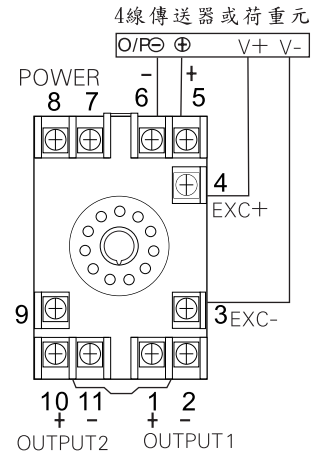


■ 配線圖:

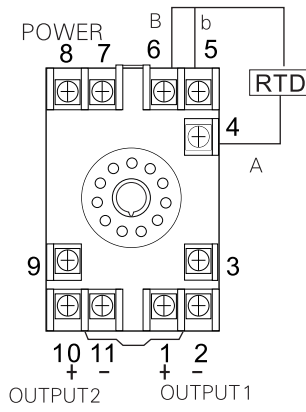
● 電壓(V),電流(A)(交流,直流):



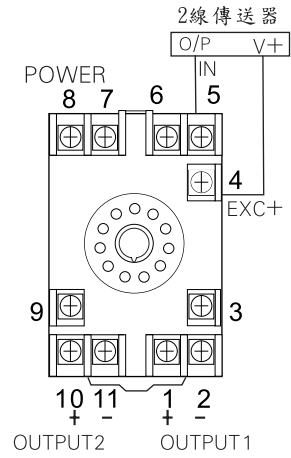
● 4線傳送器或荷重元(Load cell):



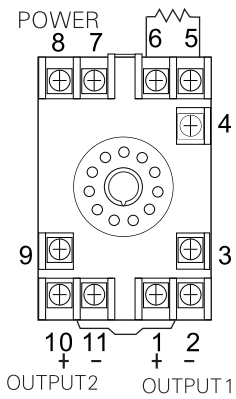
● 溫度(RTD):



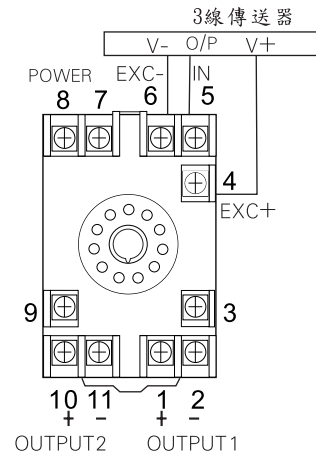
● 2線傳送器:



● 兩線電阻計(Resistor):



● 3線傳送器:



● 3線電位計(Potentionmeter):

