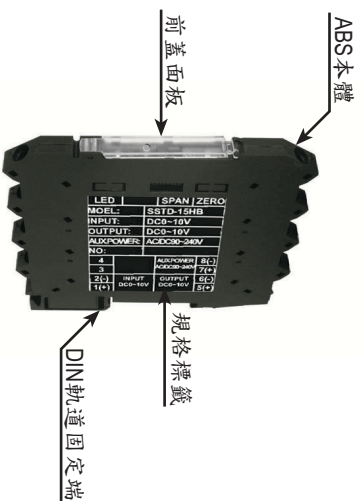
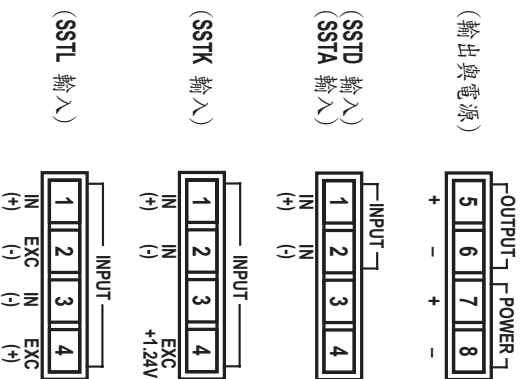


AXE 超薄型隔離傳送器 (SSTA/SSTD/SSTK/SSTL操作手冊)

[各部名稱]

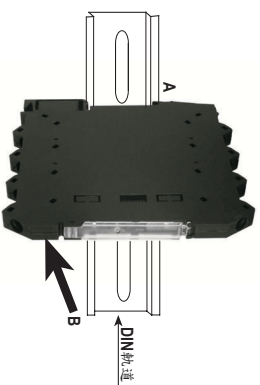


[接線圖]

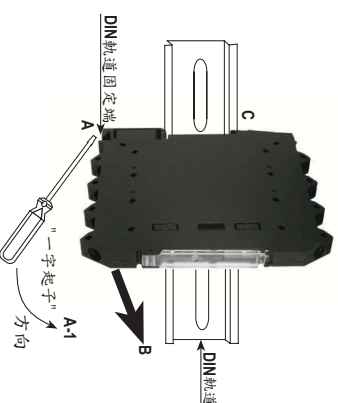


[安裝方式]

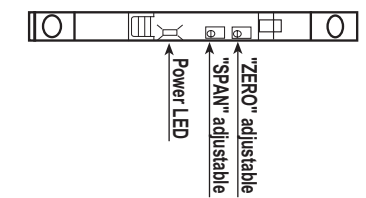
- 固定傳送器至軌道程序
- 請把傳送器之DIN軌道固定端置於下方
- A:把軌道固定鉤端,置入於DIN軌道上
- B:輕壓傳送器低端,直到傳送器置入於DIN軌道



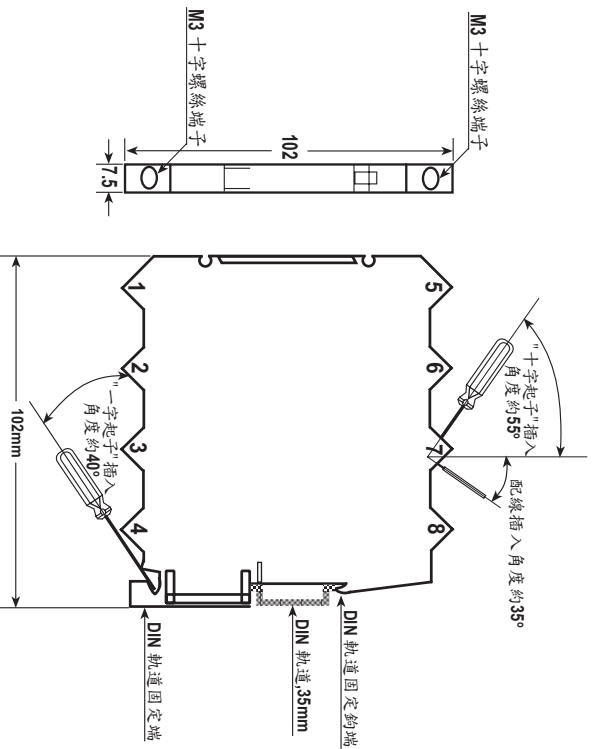
- 移開傳送器從DIN軌道程序
- A:把"一字起子"插入DIN軌道固定端,向A-1方向移動
- B:同時將傳送器低端向上抬起,使傳送器之DIN軌道固定端離開DIN軌道
- C:讓傳送器之DIN軌道固定鉤端,離開DIN軌道



■ 前蓋面板結構圖 (打開面板)



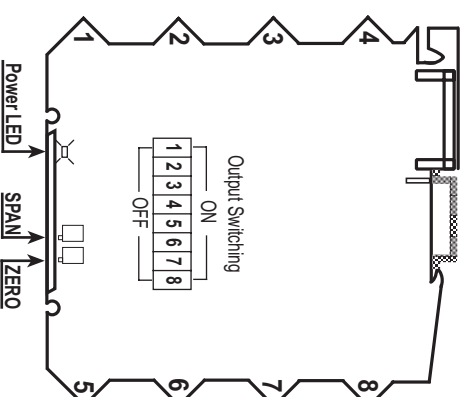
[外型尺寸圖]



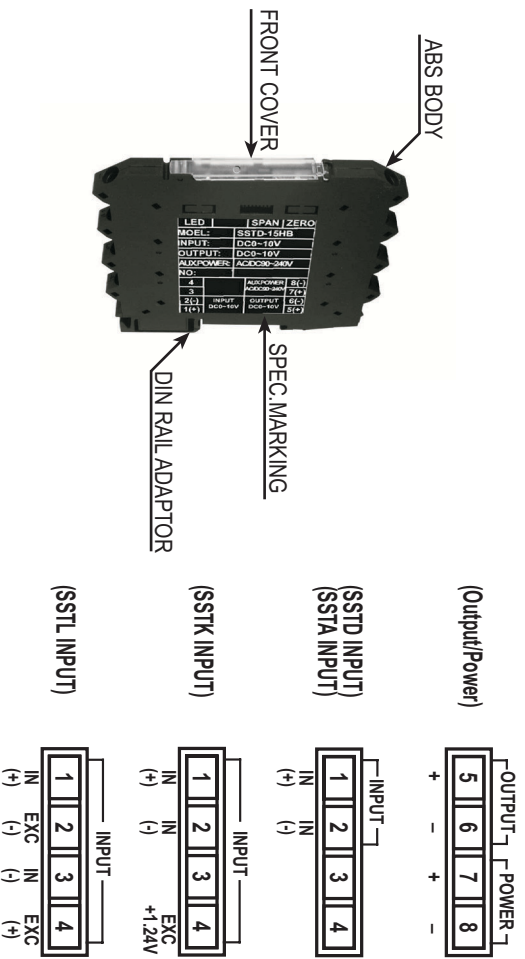
[輸出開關TABLE]

開關狀態: 1=ON, 0=OFF

Output range	1-2-3-4-5-6	7-8
0-0.5V	0-1-1-1-1-0	1-1
0-1V	1-0-1-1-1-0	1-1
0-2V	1-1-0-1-1-0	1-1
0-4V	1-1-1-0-1-0	1-1
0-5V	1-0-1-0-1-0	1-1
1-5V	1-1-1-0-1-1	1-1
0-6V	1-1-0-0-1-0	1-1
0-8V	1-1-1-1-0-0	1-1
0-10V	1-1-0-1-0-0	1-1
2-10V	1-1-1-1-0-1	1-1
0-1mA	0-1-1-1-1-0	0-0
0-2mA	1-0-1-1-1-0	0-0
0-5mA	0-1-0-1-1-0	0-0
1-5mA	1-1-0-1-1-1	0-0
0-10mA	1-0-1-0-1-0	0-0
2-10mA	1-1-1-0-1-1	0-0
0-16mA	1-1-1-1-0-0	0-0
0-20mA	1-1-0-1-0-0	0-0
4-20mA	1-1-1-1-0-1	0-0

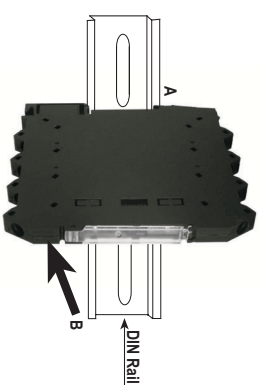


[TERMINAL CONNECTOR]

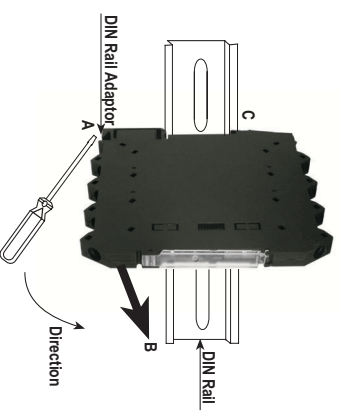


[INSTALLATION]

- Set the unit so that its DIN rail adapter is at the bottom.
- **MOUNTING THE UNIT ON A DIN RAIL**
- A: Hang the upper hook at the rear side of unit on the DIN rail.
- B: Push in the lower in keeping pressing the unit to the DIN rail.

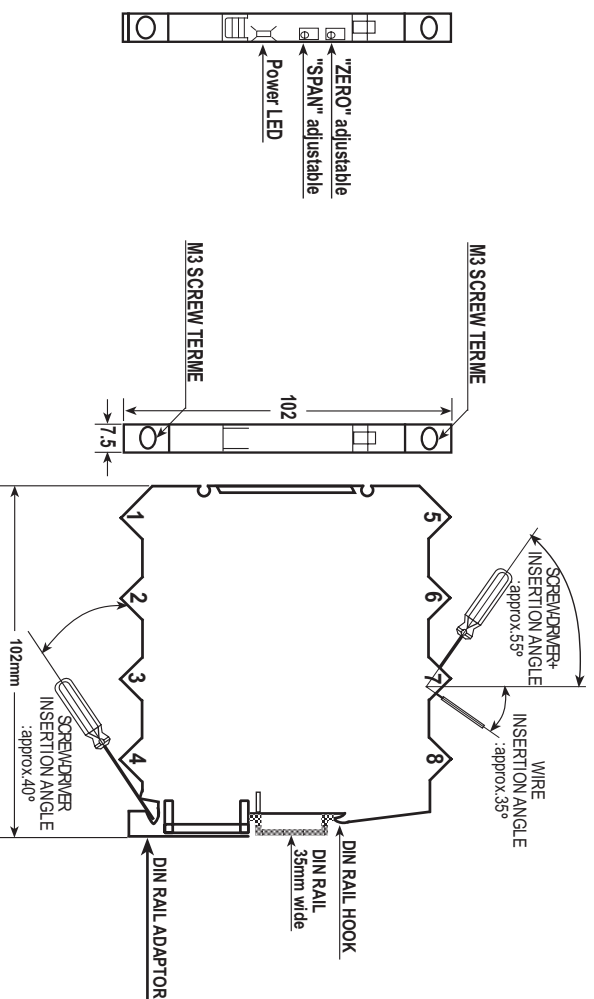


- **REMOVING THE UNIT**
- A: Pull down the DIN rail adapter using a minus screw- driver.
- B: Pull out the lower part of the unit.
- C: Remove the upper part from the DIN rail.



■ **FRONT PANEL CONFIGURATION**
(with the cover open)

[OUTSIDE DIMENSION]



[OUTPUT SWITCHING TABLE]

(Switching status: 1=ON, 0=OFF)

Output range	1-2-3-4-5-6	7-8
0-0.5V	0-1-1-1-1-0	1-1
0-1V	1-0-1-1-1-0	1-1
0-2V	1-1-0-1-1-0	1-1
0-4V	1-1-1-0-1-0	1-1
0-5V	1-0-1-0-1-0	1-1
1-5V	1-1-1-0-1-1	1-1
0-6V	1-1-0-0-1-0	1-1
0-8V	1-1-1-1-0-0	1-1
0-10V	1-1-0-1-0-0	1-1
2-10V	1-1-1-1-0-1	1-1
0-1mA	0-1-1-1-1-0	0-0
0-2mA	1-0-1-1-1-0	0-0
0-5mA	0-1-0-1-1-0	0-0
1-5mA	1-1-0-1-1-1	0-0
0-10mA	1-0-1-0-1-0	0-0
2-10mA	1-1-1-0-1-1	0-0
0-16mA	1-1-1-1-0-0	0-0
0-20mA	1-1-0-1-0-0	0-0
4-20mA	1-1-1-1-0-1	0-0

