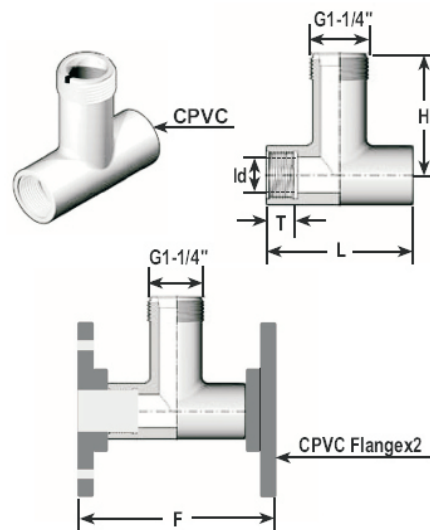


■ 三通安裝座[CPVC TEE FITTING(SCH80)]

選用型號MODEL : SLTF- [代碼1] [代碼2]

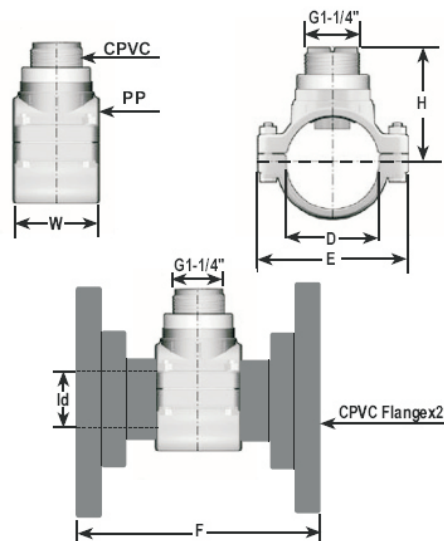
NO	Type	NO	Size	DN	ID	L	T	H	F	Sensor
A	Tee fitting+ANSI 150PSI Flange	10	1"	25	28	102	29	79	152	L0
		12	1-1/4"	30	35	115.5	32	83	181	L0
J	Tee fitting+JIS 10K PSI Flange	15	1-1/2"	40	43	128	35	83	198.5	L0
		20	2"	50	54	145.5	38	91.5	211.5	L0
T	Tee fitting+ANSI	25	2-1/2"	65	65	171	45	98.5	244	L0
		30	3"	80	80	171	45	110	247	L0
	<ul style="list-style-type: none"> <li>• CPVC tee fitting for ASTM SCH80 pipes</li> <li>• Maximum operating temperature: 200°F (93°C)</li> </ul>	40	4"	100	100	237.5	57	126	313.5	L0
(Unit:mm)										



■ 鞍型安裝座[CPVC+PP CLAMP SADDLES(SCH80)]

選用型號MODEL : SLCS- [代碼1] [代碼2]

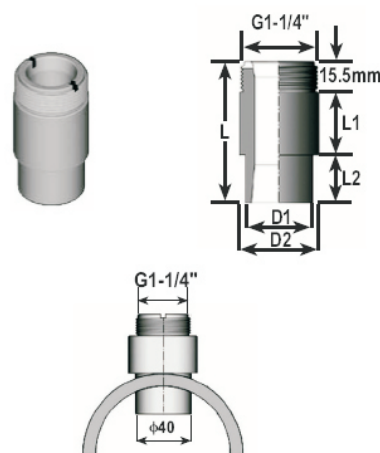
NO	Type	NO	Size	DN	ID	D	E	W	H	H	Sensor
A	CPVC+PP Clamp Saddles +ANSI 150PSI Flange(CPVC)	20	2"	50	48.59	63	108	79	78	78	L0
		25	2-1/2"	65	58.17	75	117	88	81.5	81.5	L0
C	CPVC+PP Clamp Saddles	30	3"	80	72.75	90	130	98	90	90	L0
J	CPVC+PP Clamp Saddles +JIS 10K Flange(CPVC)	40	4"	100	96.16	110	158	95	100.5	100.5	L0
		60	6"	150	145.01	160	215	116	127	127	L0
(Unit:mm)											
<ul style="list-style-type: none"> <li>• Note1:SUS304 Bolt and Nut for PP Clamp Saddles</li> <li>• Note2:SLCS-/CXX(Drilling hole=40mm)</li> </ul>											



■ 焊接管座[CPVC GLUE-ON ADAPTERS]

選用型號MODEL : SLPG- [代碼1]

NO	PIPE SIZE(DN)	L	L1	L2	D1	D2	Drilling Hole	Sensor
A	0.5"~4"(15~100)	68.5	43.5	9.5	40	50	40	L0
C	6"~24"(150~600)	98.5	51	32	40	50	40	L1
(Unit:mm)								



■ 膠合劑[CPVC SOLVENT CEMENT]

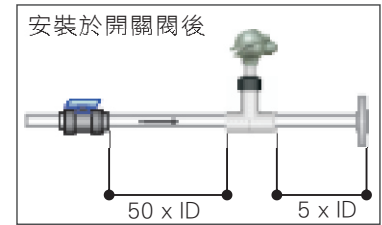
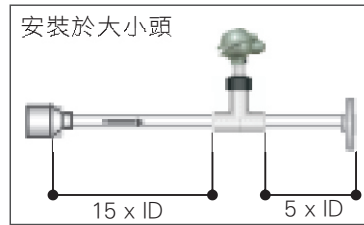
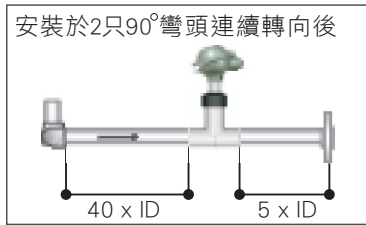
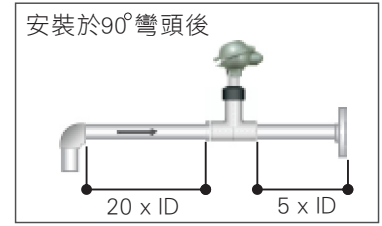
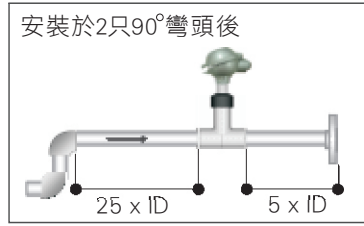
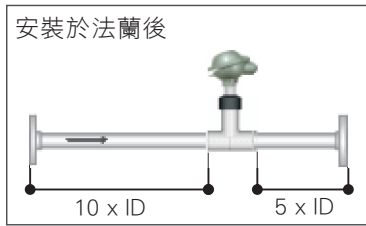
選用型號MODEL : SLC-

[Unit: 1 Pint/case=0.125 Gallon/case(Cement color=Gray)]

[單位: 1 品脫/瓶=0.125 加侖/瓶(膠合顏色為淺灰色)]

## ■ 安裝說明:

- 標準安裝位置示意圖 - 依據EN ISO 5167-1 標準 (ID 為管內徑)



以上圖示為流量計安裝與管件閥件間，所需上下游直管部建議值  
若無相同比例直管部，則須依實際安裝地點做K值校正

## ■ 安裝角度說明:

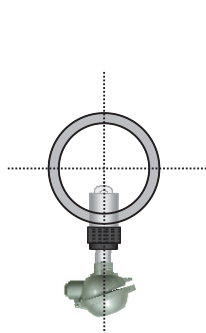


Fig.1

Fig.1: 可安裝於無沉澱物的流體管路

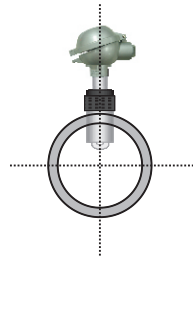


Fig.2

Fig.2: 可安裝於無氣泡產生的流體管路

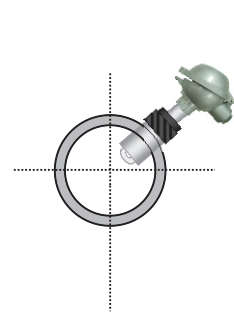


Fig.3

Fig.3: 一般最佳安裝位置

水平管路安裝: 可以安裝於任何角度，但建議流體流向應為由下往上

## ■ 正確與不正確安裝:

