

- 本產品通過風向箭頭和進口軸承及其附件的配合，將風的方向轉換成磁場方向，再通過內部非接觸式磁性感應換成電子信號，實現對風向的信號檢測
- 本產品殼體採用改良型**工程塑料**.耐熱.耐低溫.防水**耐腐蝕**
- 廣泛用於鐵路.港口.碼頭.電廠.索道.環境.養殖.農業.節能監測.工程機械等領域



規格特性

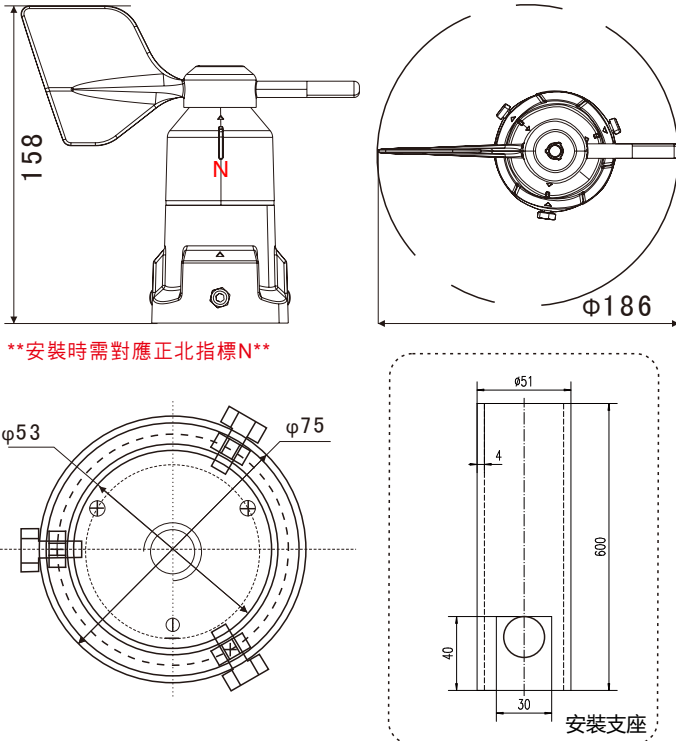
- ◆ 測量範圍: 0~360°
- ◆ 分辨率: 22.5° (WFXD-A) 1° (WFXD-Y)
- ◆ 起動風速: 1m/s
- ◆ 工作電壓: DC12-36V
- ◆ 響應時間: < 0.5s
- ◆ 環境溫度: -20℃~+70℃
- ◆ 濕度: 20%-90%RH(25℃不結露)

選用型號規格

WFXD- 代碼1

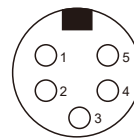
碼1	輸出功能
A	4~20mA
Y	RS-485
O	Option

尺寸圖



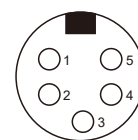
配線圖

● 4~20mA



- 1: DC Power
- 2: 4~20mA
- 5: GND

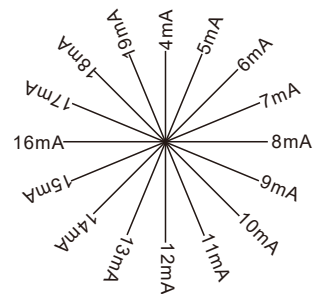
● RS-485



- 1: DC Power
- 3: RS485A
- 4: RS485B
- 5: GND

● 輸出mA 電流值對應方向

電流輸出	方向
4mA	正北
8mA	正東
12mA	正南
16mA	正西



數位通訊協議位址表

● 參數說明

位址	動作	說明
32	Read only	Bit6 毫安電流輸出故障 Bit5 偏移補償故障 Bit4 坐標旋轉故障 Bit3 臨界輸出 Bit2 磁場強度增加 Bit1 磁場強度下降 Bit0 磁芯片校驗錯誤
33	Read only	編碼器檢輸出錯次數
34	Read only	相對於正北方輸出的方位值，數值範圍為0到360度。其中0度表示正北、90度表示正東、180度表示正南、270表示正西。

串口通信方式: RS485
 通信參數設置: 鮑率: 9600
 數據位: 8
 停止位: 1
 校驗位: 無
 指令響應時間: 3.5ms
 間隔: 建議設置50ms以上

● 消息說明

位址	動作	內容	說明	備註
01	Message headers	XX	儀表地址	根據儀表系統參數設置
02		03	功能碼	固定
03	Variable	00	暫存器地址H	暫存器的起始地址
04		01	暫存器地址L	
05		XX	數據長度H	根據每台儀表的 需要設置
06	XX	數據長度L		
07	Message ending	XX	CRC16 校驗碼	隨數據的變化 而變化
08		XX		

當儀表接收到正確的命令字後，開始回傳正確的數據，命令格式如下：

位址	動作	內容	說明	備註
01	Message headers	XX	儀表地址	根據儀表位址設置
02		03	功能碼	固定
03		XX	數據長度	回傳數據的字節數
04	Data return back	H	數據1	數據的意義見 暫存器定義
05		L		
06		H	數據2	
07		L		
.....			
.....	Message ending	XX	CRC16 校驗碼	隨數據的變化 而變化
.....		XX		